


# Dell™ Studio XPS™ 8000 Onderhoudshandleiding

[Voordat u begint](#)  
[Technisch overzicht](#)  
[Computerkap](#)  
[Montagekader](#)  
[Beugel grafische kaart](#)  
[PCI- en PCI Express-kaarten](#)  
[Stations](#)  
[Bovenste kap](#)  
[Bovenste I/O-paneel](#)  
[USB-voorpaneel](#)


[Bluetooth-eenheid](#)  
[Module aan/uit-knop](#)  
[Geheugenmodule\(s\)](#)  
[Ventilatoren](#)  
[Processor](#)  
[Batterij](#)  
[Voedingseenheid](#)  
[Moederbord](#)  
[Systeeminstellingen](#)

---

## Opmerkingen, waarschuwingen en gevaar-kennisgevingen

 **OPMERKING:** Een OPMERKING duidt belangrijke informatie aan voor een beter gebruik van de computer.

 **WAARSCHUWINGEN:** Een **WAARSCHUWINGEN** duidt potentiële schade aan hardware of potentieel gegevensverlies aan en vertelt u hoe het probleem kan worden vermeden.

 **GEVAAR:** Dit duidt een risico van schade aan eigendommen, lichamelijk letsel of overlijden aan.

---

De informatie in dit document kan zonder voorafgaande kennisgeving worden gewijzigd.  
© 2009 Dell Inc. Alle rechten voorbehouden.

Verveelvoudiging op welke wijze dan ook zonder de schriftelijke toestemming van Dell Inc. is strikt verboden.

Handelsmerken in dit document: *Dell*, het *DELL*-logo en *Studio XPS* zijn handelsmerken van Dell Inc.; *Intel* en *Intel SpeedStep* zijn handelsmerken of gedeponeerde handelsmerken van Intel Corporation in de Verenigde Staten en andere landen; *Microsoft*, *Windows*, *Windows Vista* en het logo op de startknop van *Windows Vista* zijn merken of gedeponeerde merken van Microsoft Corporation in de Verenigde Staten en/of andere landen.

Overige handelsmerken en handelsnamen kunnen in dit document worden gebruikt om naar entiteiten te verwijzen die het eigendomsrecht op de merken dan wel de namen van hun producten claimen. Dell Inc. claimt op geen enkele wijze enig eigendomsrecht ten aanzien van andere merken of handelsnamen dan haar eigen merken en handelsnamen.

Model: D03M-reeks Type: D03M001

augustus 2009 Rev. A00

[Terug naar inhoudsopgave](#)

## Voordat u begint

### Dell™ Studio XPS™ 8000 Onderhoudshandleiding

- [Technische specificaties](#)
- [Aanbevolen hulpmiddelen](#)
- [Uw computer uitschakelen](#)
- [Veiligheidsinstructies](#)

Deze handleiding bevat instructies over het verwijderen en installeren van de componenten in de computer. Tenzij anders vermeld, wordt voor elke procedure uitgegaan van het volgende:

- 1 U hebt de stappen in [Uw computer uitschakelen](#) en [Veiligheidsinstructies](#) uitgevoerd.
- 1 U hebt de veiligheidsinformatie geraadpleegd die bij uw computer is geleverd.
- 1 U kunt componenten vervangen of, wanneer u deze los hebt aangeschaft, installeren door de verwijderingsprocedure in omgekeerde volgorde uit te voeren.

---

## Technische specificaties

Zie de *Uitgebreide specificaties* op [support.dell.com/manuals](http://support.dell.com/manuals) voor informatie over technische specificaties van uw computer.

---

## Aanbevolen hulpmiddelen

Voor de procedures in dit document hebt u mogelijk de volgende hulpmiddelen nodig:

- 1 Kleine platte schroevendraaier
- 1 Kleine kruiskopschroevendraaier
- 1 Plastic pennetje
- 1 Uitvoerbaar updateprogramma voor het BIOS dat u kunt vinden op [support.dell.com](http://support.dell.com)

---

## Uw computer uitschakelen

**⚠ WAARSCHUWINGEN:** Om gegevensverlies te voorkomen moet u alle geopende bestanden opslaan en alle bestanden en programma's sluiten voordat u de computer uitschakelt.

1. Sla alle geopende bestanden op en sluit deze, en sluit alle geopende programma's af.
2. Sluit de computer af:

*Windows Vista®:*

Klik op **Start** , daarna op de pijl  en ten slotte op **Afsluiten**.

*Windows® 7:*

Klik op **Start**  en klik op **Afsluiten**.

3. De computer wordt uitgezet nadat het besturingssysteem is afgesloten.
4. Zorg ervoor dat de computer uitstaat. Als de computer niet automatisch zijn uitgeschakeld na het uitschakelen van het besturingssysteem, houdt u de aan/uit-knop ingedrukt totdat de computer is uitgeschakeld.

---

## Veiligheidsinstructies

Volg de onderstaande veiligheidsrichtlijnen om uw eigen veiligheid te garanderen en de computer en werkomgeving te beschermen tegen mogelijke schade.

**⚠ GEVAAR:** Lees de veiligheidsinstructies die bij de computer zijn geleverd alvorens u werkzaamheden binnen de computer uitvoert. Voor meer informatie over veiligheid kunt u de homepage voor regelgeving raadplegen op [www.dell.com/regulatory\\_compliance](http://www.dell.com/regulatory_compliance).

- △ **WAARSCHUWINGEN:** Alleen een bevoegde onderhoudsmonteur mag reparaties aan uw computer uitvoeren. Schade als gevolg van **onderhoudswerkzaamheden die niet door Dell™ zijn goedgekeurd, valt niet onder de garantie.**
- △ **WAARSCHUWINGEN:** Verwijder kabels door aan de stekker of het treklijpje te trekken en niet aan de kabel zelf. Sommige kabels zijn voorzien van een stekker met vergrendelingslipjes. Als u dit type kabel loskoppelt, moet u de vergrendelingslipjes ingedrukt houden wanneer u de kabel verwijdert. Trek stekkers recht uit de aansluitingen om te voorkomen dat de stekkerpennen worden verbogen. Ook voordat u een kabel aansluit, moet u controleren of u de stekker in de juiste positie recht voor de aansluiting houdt.
- △ **WAARSCHUWINGEN:** Om schade aan de computer te voorkomen, volgt u de volgende instructies voordat u aan de onderdelen in de computer gaat werken.
1. Zorg ervoor dat het werkoppervlak vlak en schoon is om te voorkomen dat de computerkap bekrast raakt.
  2. Schakel de computer en alle aangesloten apparaten uit (zie [Uw computer uitschakelen](#)).
- △ **WAARSCHUWINGEN:** Wanneer u een netwerkkabel wilt verwijderen, moet u eerst de stekker van de netwerkkabel uit de computer verwijderen en dan de stekker van de netwerkkabel uit het netwerkcontact verwijderen.
3. Verwijder alle stekkers van telefoon- en netwerkkabels uit de computer.
  4. Verwijder de stekker van de computer en alle daarop aangesloten apparaten uit het stopcontact.
  5. Koppel alle aangesloten apparaten los van de computer.
  6. Druk op eventuele kaarten in de 19-in-1 geheugenkaartlezer om ze te verwijderen.
  7. Houd de aan-/uit-knop ingedrukt om het moederbord te aarden.
- △ **WAARSCHUWINGEN:** Raak onderdelen pas aan nadat u zich hebt geaard door een ongeverfd metalen oppervlak van de behuizing aan te raken, zoals het metaal rondom de openingen voor de kaarten aan de achterkant van de computer. Raak tijdens het werken aan uw computer af en toe een ongeverfd metalen oppervlak aan om eventuele statische elektriciteit, die schadelijk kan zijn voor interne componenten, te ontladen.

---

[Terug naar inhoudsopgave](#)

[Terug naar inhoudsopgave](#)

## Montagekader

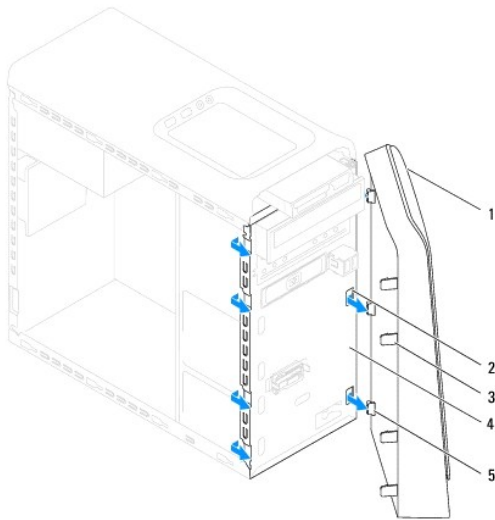
### Dell™ Studio XPS™ 8000 Onderhoudshandleiding

- [Het montagekader verwijderen](#)
- [Het montagekader aanbrengen](#)

- ⚠ **GEVAAR:** Lees de veiligheidsinstructies die bij de computer zijn geleverd alvorens u werkzaamheden binnen de computer uitvoert. Voor meer informatie over veiligheid kunt u de homepage voor regelgeving raadplegen op [www.dell.com/regulatory\\_compliance](http://www.dell.com/regulatory_compliance).
  - ⚠ **GEVAAR:** Bescherm uzelf tegen elektrische schokken door altijd de stekker van de computer uit het stopcontact te halen voordat u de kap opent.
  - ⚠ **GEVAAR:** Gebruik de computer niet indien er panelen of afdekkingen ontbreken, zoals de computerkap, montagekaders, vulbeugels, inzetstukken voor het voorpaneel, enzovoort.
  - ⚠ **WAARSCHUWINGEN:** Alleen een bevoegde onderhoudsmonteur mag reparaties aan uw computer uitvoeren. Schade als gevolg van **onderhoudswerkzaamheden die niet door Dell™ zijn goedgekeurd, valt niet onder de garantie.**
- 

## Het montagekader verwijderen

1. Volg de procedures in [Voordat u begint](#).
2. Verwijder de computerkap (zie [De computerkap verwijderen](#)).
3. Zet de computer rechtop neer.
4. Pak de lipjes van het montagekader één voor één beet en maak ze los door ze naar buiten te bewegen ten opzichte van het voorpaneel.
5. Draai het montagekader van de voorzijde van de computer af om de klemmen van het montagekader uit de montagekaderklemmen van de sleuven in het voorpaneel te verwijderen.



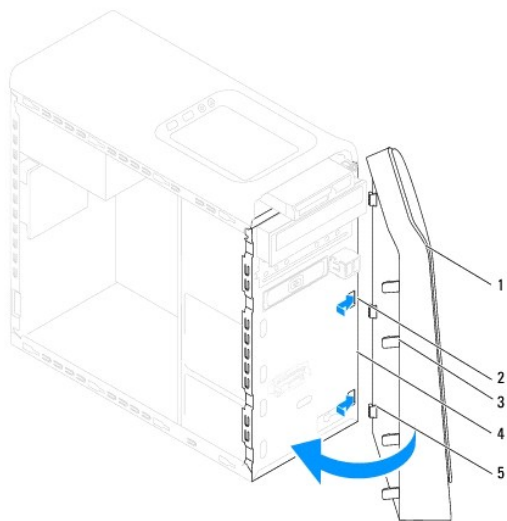
1	montagekader vooraan	2	sleuven in voorpaneel (3)
3	lipjes montagekader vooraan (4)	4	voorpaneel
5	klemmen montagekader vooraan (3)		

6. Bewaar het montagekader op een veilige locatie.
- 

## Het montagekader aanbrengen

1. Volg de procedures in [Voordat u begint](#).

2. Lijn de klemmen van het montagekader uit en steek ze in de sleuven van het voorpaneel.
3. Draai het montagekader naar de computer totdat de lipjes van het montagekader op hun plek klikken.



1	montagekader vooraan	2	sleuven in voorpaneel (3)
3	lipjes montagekader vooraan (4)	4	voorpaneel
5	klemmen montagekader vooraan (3)		

4. Plaats de computerkap terug (zie [De computerkap plaatsen](#)).

---

[Terug naar inhoudsopgave](#)

[Terug naar inhoudsopgave](#)

## Bluetooth-eenheid

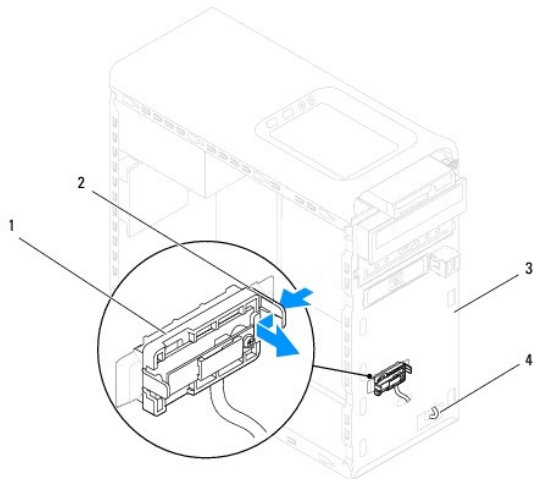
### Dell™ Studio XPS™ 8000 Onderhoudshandleiding

- [De Bluetooth-eenheid verwijderen](#)
- [De Bluetooth-eenheid plaatsen](#)

- ⚠ **GEVAAR:** Lees de veiligheidsinstructies die bij de computer zijn geleverd alvorens u werkzaamheden binnen de computer uitvoert. Voor meer informatie over veiligheid kunt u de homepage voor regelgeving raadplegen op [www.dell.com/regulatory\\_compliance](http://www.dell.com/regulatory_compliance).
- ⚠ **GEVAAR:** Bescherm uzelf tegen elektrische schokken door altijd de stekker van de computer uit het stopcontact te halen voordat u de kap opent.
- ⚠ **GEVAAR:** Gebruik de computer niet indien er panelen of afdekkingen ontbreken, zoals de computerkap, montagekaders, vulbeugels, inzetstukken voor het voorpaneel, enzovoort.
- ⚠ **WAARSCHUWINGEN:** Alleen een bevoegde onderhoudsmonteur mag reparaties aan uw computer uitvoeren. Schade als gevolg van **onderhoudswerkzaamheden die niet door Dell™ zijn goedgekeurd, valt niet onder de garantie.**

## De Bluetooth-eenheid verwijderen

1. Volg de procedures in [Voordat u begint](#).
2. Verwijder de computerkap (zie [De computerkap verwijderen](#)).
3. Verwijder het montagekader aan de voorzijde (zie [Het montagekader verwijderen](#)).
4. Koppel de kabel van de Bluetooth®-eenheid los van de connector op het moederbord (zie [Onderdelen van het moederbord](#)).
5. Druk op het lipje zoals getoond in de afbeelding en trek aan de Bluetooth- eenheid.
6. Schuif de Bluetooth-eenheid voorzichtig van de voorkant van de computer.



1	Bluetooth-eenheid	2	lipje Bluetooth-eenheid
3	voorpaneel	4	kabel Bluetooth-eenheid

7. Leg de Bluetooth-eenheid apart op een veilige plaats.

## De Bluetooth-eenheid plaatsen

1. Volg de procedures in [Voordat u begint](#).

2. Lijn het lipje van de Bluetooth-eenheid uit met de sleuf voor de Bluetooth-eenheid in het voorpaneel, en druk op de Bluetooth-eenheid totdat deze op zijn plek klikt.
3. Sluit de kabel van de Bluetooth-eenheid aan op de connector op het moederbord (zie [Onderdelen van het moederbord](#)).
4. Breng het montagekader opnieuw aan (zie [Het montagekader aanbrengen](#)).
5. Plaats de computerkap terug (zie [De computerkap plaatsen](#)).
6. Sluit de computer en alle apparaten aan op het stopcontact en zet deze vervolgens aan.

---

[Terug naar inhoudsopgave](#)

[Terug naar inhoudsopgave](#)

## PCI- en PCI Express-kaarten

### Dell™ Studio XPS™ 8000 Onderhoudshandleiding

- [De kaartbevestigingsbeugel opnieuw verwijderen](#)
- [De kaartbevestigingsbeugel opnieuw aanbrengen](#)
- [PCI- en PCI Express-kaarten verwijderen](#)
- [PCI- en PCI Express-kaarten plaatsen](#)
- [De computer configureren na het verwijderen of installeren van de PCI Express-kaart](#)

**⚠ GEVAAR:** Lees de veiligheidsinstructies die bij de computer zijn geleverd alvorens u werkzaamheden binnen de computer uitvoert. Voor meer informatie over veiligheid kunt u de homepage voor regelgeving raadplegen op [www.dell.com/regulatory\\_compliance](http://www.dell.com/regulatory_compliance).

**⚠ GEVAAR:** Bescherm uzelf tegen elektrische schokken door altijd de stekker van de computer uit het stopcontact te halen voordat u de kap opent.

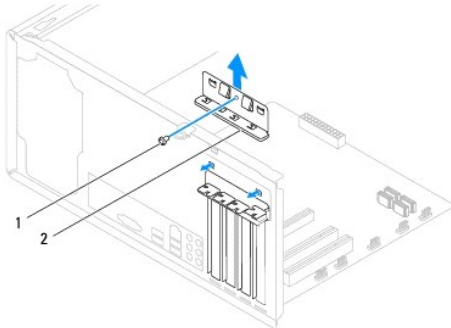
**⚠ GEVAAR:** Gebruik de computer niet indien er panelen of afdekkingen ontbreken, zoals de computerkap, montagekaders, vulbeugels, inzetstukken voor het voorpaneel, enzovoort.

**⚠ WAARSCHUWINGEN:** Alleen een bevoegde onderhoudsmonteur mag reparaties aan uw computer uitvoeren. Schade als gevolg van **onderhoudswerkzaamheden die niet door Dell™ zijn goedgekeurd, valt niet onder de garantie.**

---

## De kaartbevestigingsbeugel opnieuw verwijderen

1. Volg de procedures in [Voordat u begint](#).
2. Verwijder de computerkap (zie [De computerkap verwijderen](#)).
3. Verwijder de schroef waarmee de kaartbevestigingsbeugel is bevestigd.
4. Til de kaartbevestigingsbeugel uit de computer en bewaar deze op een veilige plek.



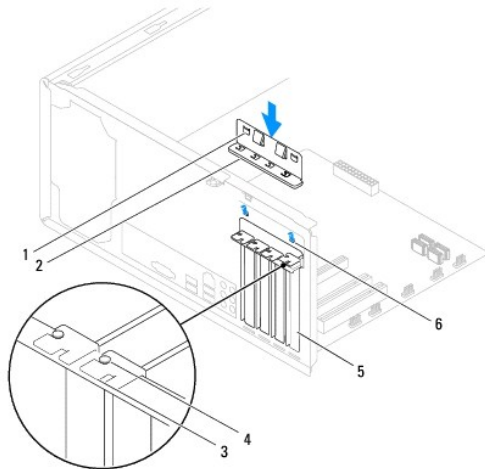
1	schroef	2	kaartbevestigingsbeugel
---	---------	---	-------------------------

---

## De kaartbevestigingsbeugel opnieuw aanbrengen

1. Volg de procedures in [Voordat u begint](#).
2. Breng de kaartbevestigingsbeugel opnieuw aan. Zorg er daarbij voor dat:
  - 1 de geleidingsklem is uitgelijnd met de geleidende inkeping;
  - 1 de bovenkant van alle kaarten en beugels zich op één lijn bevinden met de uitlijningsstreep;
  - 1 de inkeping boven in de kaart of beugel om de kaartgeleider past.

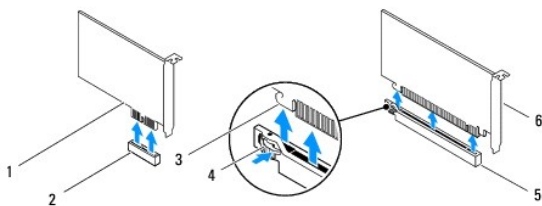




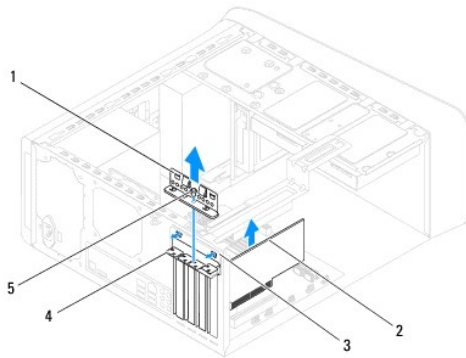
1	geleidingsklemmen (2)	2	kaartbevestigingsbeugel	3	uitlijningsrand
4	kaartgeleider	5	vulbeugel	6	geleidingsinkepingen (2)

## PCI- en PCI Express-kaarten verwijderen

1. Volg de procedures in [Voordat u begint](#).
2. Verwijder de computerkap (zie [De computerkap verwijderen](#)).
3. Verwijder de beugel van de grafische kaart (zie [De beugel van de grafische kaart verwijderen](#)).
4. Verwijder de primaire vaste schijf, indien van toepassing (zie [De vaste schijf verwijderen](#)).
5. Verwijder de kaartbevestigingsbeugel (zie [De kaartbevestigingsbeugel opnieuw verwijderen](#)).
6. Verwijder eventueel op de kaart aangesloten kabels.
7. Haal de PCI Express-kaart uit de kaartsleuf:
  - 1 In het geval van een PCI- of PCI Express x1-kaart moet u de kaart bij de bovenste hoeken vastpakken en deze voorzichtig uit de connector trekken.
  - 1 In het geval van een PCI Express x16-kaart drukt u op de bevestigingsklem. Vervolgens moet u de kaart bij de bovenste hoeken vastpakken en deze voorzichtig uit de connector trekken.



1	PCI Express x1-kaart	2	PCI Express x1-kaartsleuf
3	bevestigingslipje	4	bevestigingsklem
5	PCI Express x16-kaartsleuf	6	PCI Express x16-kaart



1	kaartbevestigingsklem	2	PCI Express-kaart
3	inzetstuk kaartbevestigingsklem	4	vulbeugel
5	schroef		

8. Plaats een vulbeugel in de lege kaartsleufoening als u de kaart permanent verwijdert.

**OPMERKING:** Het plaatsen van beugels in lege kaartsleufoeningen is nodig in verband met het FCC-certificaat van de computer. Bovendien houden de beugels stof en vuil tegen.

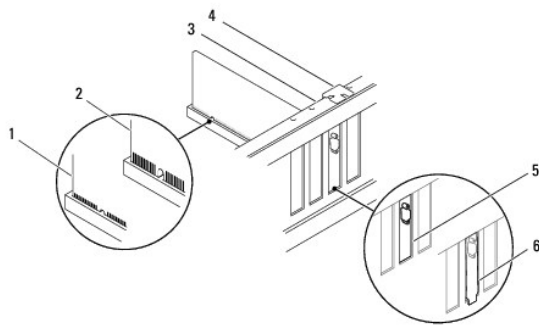
## PCI- en PCI Express-kaarten plaatsen

1. Volg de procedures in [Voordat u begint](#).

2. Maak de kaart klaar voor installatie.

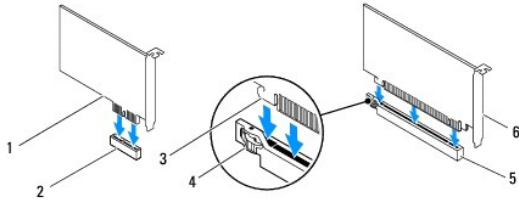
Zie de documentatie die bij de kaart is geleverd voor informatie over het configureren, het maken van interne aansluitingen of het maken van andere aanpassingen voor uw computer.

3. Plaats de PCI Express-kaart in de sleuf in het chassis en druk deze stevig omlaag. Controleer of de PCI Express-kaart volledig in de sleuf is geplaatst.



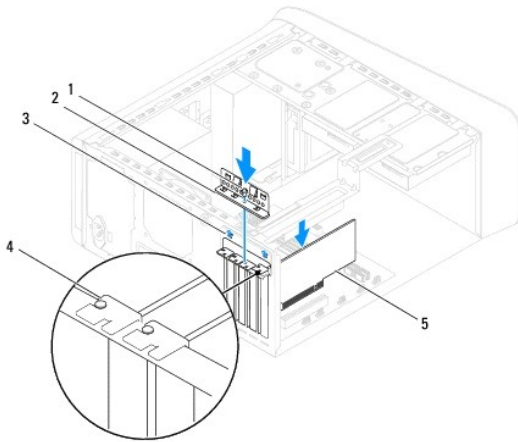
1	volledig geplaatste kaart	2	niet-volledig geplaatste kaart
3	uitlijningsrand	4	kaartgeleider
5	beugel binnen de sleuf	6	beugel buiten de sleuf

4. Tijdens het plaatsen van een PCI Express-kaart in de x16-kaartconnector moet u de kaart zodanig plaatsen dat de beveiligingsinkeping zich op één lijn met het vergrendelingslipje bevindt.



1	PCI Express x1-kaart	2	PCI Express x1-kaartsleuf
3	bevestigingslipje	4	bevestigingsklem
5	PCI Express x16-kaartsleuf	6	PCI Express x16-kaart

5. Plaats de kaart in de connector en druk deze stevig aan. Controleer of de kaart volledig in de sleuf is geplaatst.
6. Plaats de kaartbevestigingsbeugel terug (zie [De kaartbevestigingsbeugel opnieuw aanbrengen](#)).



1	schroef	2	kaartbevestigingsklem
3	inzetstuk kaartklem	4	vulbeugel
5	PCI Express-kaart		

7. Sluit alle kabels aan die met de kaart verbonden moeten zijn.  
Raadpleeg de kaartdocumentatie voor informatie over de kabelaansluitingen van de kaart.

**⚠ WAARSCHUWINGEN:** Geleid geen kabels van kaarten over of achter de kaarten. Kabels die over de kaarten zijn geleid, kunnen er voor zorgen dat de computerkap niet goed sluit of dat er schade aan de apparatuur ontstaat.

8. Plaats de primaire vaste schijf, indien van toepassing (zie [De vaste schijf plaatsen](#)).
9. Plaats de beugel van de grafische kaart (zie [De beugel van de grafische kaart plaatsen](#)).
10. Plaats de computerkap terug, sluit de stekkers van de computer en apparaten opnieuw op het stopcontact aan en zet de computer en apparaten vervolgens aan.
11. Zie [De computer configureren na het verwijderen of installeren van de PCI Express-kaart](#) voor informatie over het voltooiën van de installatie.

## De computer configureren na het verwijderen of installeren van de PCI Express-kaart

**🔍 OPMERKING:** Raadpleeg de *Installatiehandleiding* voor meer informatie over de locaties van externe connectoren. Raadpleeg de documentatie die bij de kaart werd geleverd voor meer informatie over het installeren van stuurprogramma's en software voor de kaart.

	Geïnstalleerd	Verwijderd
<b>Geluidskaart</b>	<ol style="list-style-type: none"> <li>1. Open de systeeminstellingen (zie <a href="#">Systeeminstellingen</a>).</li> <li>2. Ga naar <b>Onboard Audio Controller</b> (Geïntegreerde audiocontroller) en wijzig de instelling in <b>Disabled</b> (Uitgeschakeld).</li> <li>3. Sluit de externe audioapparaten aan op de connectoren van de geluidskaart.</li> </ol>	<ol style="list-style-type: none"> <li>1. Open de systeeminstellingen (zie <a href="#">Systeeminstellingen</a>).</li> <li>2. Ga naar <b>Onboard Audio Controller</b> (Geïntegreerde audiocontroller) en wijzig de instelling in <b>Enabled</b> (Ingeschakeld).</li> <li>3. Sluit de externe audioapparaten aan op de connectoren op het achterpaneel van de computer.</li> </ol>
<b>Netwerkaart</b>	<ol style="list-style-type: none"> <li>1. Open de systeeminstellingen (zie <a href="#">Systeeminstellingen</a>).</li> <li>2. Ga naar <b>Onboard LAN Controller</b> (Geïntegreerde LAN-controller) en wijzig de instelling in <b>Disabled</b> (Uitgeschakeld).</li> <li>3. Sluit de stekker van de netwerkkabel aan op de connector voor de netwerkkabel.</li> </ol>	<ol style="list-style-type: none"> <li>1. Open de systeeminstellingen (zie <a href="#">Systeeminstellingen</a>).</li> <li>2. Ga naar <b>Onboard LAN Controller</b> (Geïntegreerde LAN-controller) en wijzig de instelling in <b>Enabled</b> (Ingeschakeld).</li> <li>3. Sluit de stekker van de netwerkkabel aan op de ingebouwde netwerkaansluiting.</li> </ol>

---

[Terug naar inhoudsopgave](#)

[Terug naar inhoudsopgave](#)

## Batterij

### Dell™ Studio XPS™ 8000 Onderhoudshandleiding

- [De batterij verwijderen](#)
- [De batterij plaatsen](#)

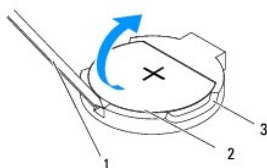
- ⚠ **GEVAAR:** Lees de veiligheidsinstructies die bij de computer zijn geleverd alvorens u werkzaamheden binnen de computer uitvoert. Voor meer informatie over veiligheid kunt u de homepage voor regelgeving raadplegen op [www.dell.com/regulatory\\_compliance](http://www.dell.com/regulatory_compliance).
  - ⚠ **GEVAAR: Een nieuwe batterij kan exploderen als deze niet goed wordt geïnstalleerd. Vervang batterijen alleen door batterijen van hetzelfde of een vergelijkbaar type, zoals aanbevolen door de fabrikant. Gooi gebruikte batterijen weg volgens de instructies van de fabrikant.**
  - ⚠ **GEVAAR:** Bescherm uzelf tegen elektrische schokken door altijd de stekker van de computer uit het stopcontact te halen voordat u de kap opent.
  - ⚠ **GEVAAR:** Gebruik de computer niet indien er panelen of afdekkingen ontbreken, zoals de computerkap, montagekaders, vulbeugels, inzetstukken voor het voorpaneel, enzovoort.
- ⚠ **WAARSCHUWINGEN:** Alleen een bevoegde onderhoudsmonteur mag reparaties aan uw computer uitvoeren. Schade als gevolg van **onderhoudswerkzaamheden die niet door Dell™ zijn goedgekeurd, valt niet onder de garantie.**
- 

## De batterij verwijderen

1. Registreer alle schermen in systeeminstellingen (zie [Systeeminstellingen](#)) zodat u de juiste instellingen kunt herstellen nadat de nieuwe batterij is geïnstalleerd.
2. Volg de procedures in [Voordat u begint](#).
3. Verwijder de computerkap (zie [De computerkap verwijderen](#)).
4. Zoek naar de batterijhouder op het moederbord (zie [Onderdelen van het moederbord](#)).

- ⚠ **WAARSCHUWINGEN:** Als u de batterij met een stomp voorwerp uit de houder wrikt, dient u op te letten dat u het moederbord niet met dat voorwerp aanraakt. **Zorg ervoor dat het voorwerp tussen de batterij en de houder is geplaatst voordat u probeert de batterij los te krijgen. Als u dit niet doet, kunt u het moederbord beschadigen door de houder los te wrikken of door de kopersporen te breken.**

5. Til de batterij voorzichtig met een plastic pennetje uit de batterijhouder op het moederbord.

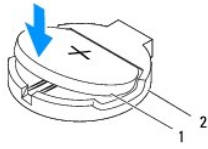


1	plastic pennetje	2	batterij
3	batterijhouder		

6. Bewaar de batterij op een veilige locatie.
- 

## De batterij plaatsen

1. Volg de procedures in [Voordat u begint](#).
2. Plaats de nieuwe batterij (CR2032) in de houder met de "+"-zijde naar boven en druk de batterij vervolgens op zijn plaats.



1	batterij	2	batterijhouder
---	----------	---	----------------

3. Plaats de computerkap terug (zie [De computerkap plaatsen](#)).
4. Sluit de computer en apparaten aan op het stopcontact en schakel ze in.
5. Ga naar systeeminstellingen (zie [Systeeminstellingen](#)) en herstel de instellingen die u hebt genoteerd in [stap 1](#).

---

[Terug naar inhoudsopgave](#)

[Terug naar inhoudsopgave](#)

## Computerkap

### Dell™ Studio XPS™ 8000 Onderhoudshandleiding

- [De computerkap verwijderen](#)
- [De computerkap plaatsen](#)

**⚠ GEVAAR:** Lees de veiligheidsinstructies die bij de computer zijn geleverd alvorens u werkzaamheden binnen de computer uitvoert. Voor meer informatie over veiligheid kunt u de homepage voor regelgeving raadplegen op [www.dell.com/regulatory\\_compliance](http://www.dell.com/regulatory_compliance).

**⚠ GEVAAR:** Om een elektrische schok, verwonding door bewegende ventilatorschoepen of ander onverwacht letsel te voorkomen, moet u de stekker van de computer altijd uit het stopcontact verwijderen alvorens u de computerkap verwijdert.

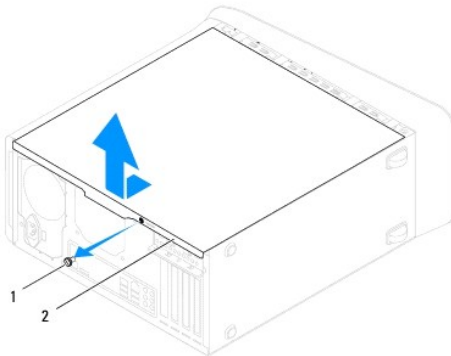
**⚠ GEVAAR:** Gebruik de computer niet indien er panelen of afdekkingen ontbreken, zoals de computerkap, montagekaders, vulbeugels, inzetstukken voor het voorpaneel, enzovoort.

**⚠ WAARSCHUWINGEN:** Alleen een bevoegde onderhoudsmonteur mag reparaties aan uw computer uitvoeren. Schade als gevolg van **onderhoudswerkzaamheden die niet door Dell™ zijn goedgekeurd, valt niet onder de garantie.**

**⚠ WAARSCHUWINGEN:** Zorg ervoor dat er minimaal 30 cm ruimte op het bureaublad aanwezig is voor de zijplaat en de verwijderde computerkap.

## De computerkap verwijderen

1. Volg de procedures in [Voordat u begint](#).
2. Leg de computer op zijn zijde met de computerkap naar boven gericht.
3. Verwijder de vingerschroef waarmee de computerkap aan het chassis is bevestigd. Gebruik eventueel een schroevendraaier.
4. Maak de computerkap los door deze van de voorzijde van de computer af te schuiven en til de kap op.

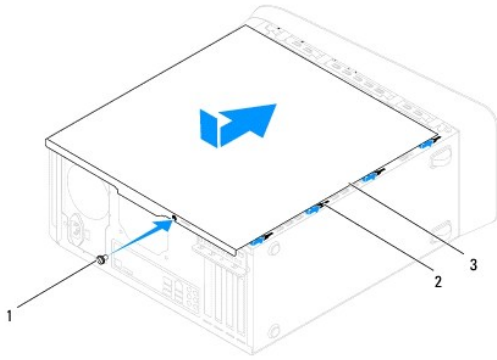


1	vingerschroef	2	computerkap
---	---------------	---	-------------

5. Zet de computerkap apart op een veilige plaats.

## De computerkap plaatsen

1. Volg de procedures in [Voordat u begint](#).
2. Controleer of alle kabels zijn aangesloten en haal kabels uit de weg.
3. Controleer of er geen gereedschap of extra onderdelen in de computer achterblijven.
4. Lijn de lipjes aan de onderzijde van de computerkap uit met de sleuven langs de zijkant van het chassis.
5. Druk de computerkap omlaag en schuif de kap richting de voorzijde van de computer.
6. Plaats de vingerschroef waarmee de computerkap aan het chassis wordt bevestigd.



1	vingerschroef	2	sleuven
3	computerkap		

7. Zet de computer rechtop neer.

---

[Terug naar inhoudsopgave](#)



[Terug naar inhoudsopgave](#)

## Processor

### Dell™ Studio XPS™ 8000 Onderhoudshandleiding

- [De processor verwijderen](#)
- [De processor plaatsen](#)

- ⚠ **GEVAAR:** Lees de veiligheidsinstructies die bij de computer zijn geleverd alvorens u werkzaamheden binnen de computer uitvoert. Voor meer informatie over veiligheid kunt u de homepage voor regelgeving raadplegen op [www.dell.com/regulatory\\_compliance](http://www.dell.com/regulatory_compliance).
- ⚠ **GEVAAR:** Bescherm uzelf tegen elektrische schokken door altijd de stekker van de computer uit het stopcontact te halen voordat u de kap opent.
- ⚠ **GEVAAR:** Gebruik de computer niet indien er panelen of afdekkingen ontbreken, zoals de computerkap, montagekaders, vulbeugels, inzetstukken voor het voorpaneel, enzovoort.
- ⚠ **WAARSCHUWINGEN:** Alleen een bevoegde onderhoudsmonteur mag reparaties aan uw computer uitvoeren. Schade als gevolg van **onderhoudswerkzaamheden die niet door Dell™ zijn goedgekeurd, valt niet onder de garantie.**
- ⚠ **WAARSCHUWINGEN:** Voer de onderstaande stappen alleen uit als u vertrouwd bent met het verwijderen en vervangen van hardware. Wanneer u deze stappen onjuist uitvoert, kan het moederbord beschadigd raken. Zie de *Installatiehandleiding* voor informatie over technisch onderhoud.

## De processor verwijderen

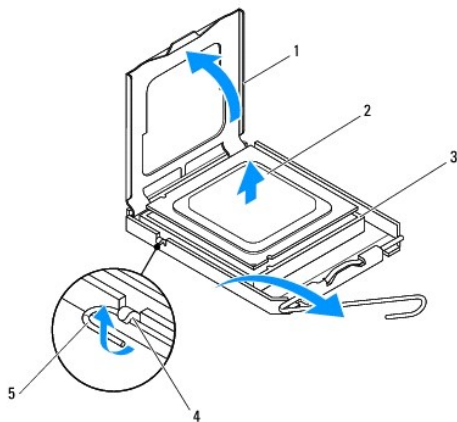
1. Volg de procedures in [Voordat u begint](#).
2. Verwijder de computerkap (zie [De computerkap verwijderen](#)).

- ⚠ **WAARSCHUWINGEN:** Alleen een bevoegde onderhoudsmonteur mag reparaties aan uw computer uitvoeren. Schade als gevolg van **onderhoudswerkzaamheden die niet door Dell™ zijn goedgekeurd, valt niet onder de garantie.**
- ⚠ **WAARSCHUWINGEN:** Hoewel de warmteafleider van plastic bescherming is voorzien, kan deze tijdens normale werking van de computer zeer heet worden. Laat de onderdelen enige tijd afkoelen alvorens ze aan te raken.

3. Verwijder de processorventilator en warmteafleider uit de computer (zie [De processorventilator en warmteafleider verwijderen](#)).

- 📌 **OPMERKING:** Tenzij er een nieuwe warmteafleider voor de nieuwe processor nodig is, kunt u de oorspronkelijke warmteafleider opnieuw gebruiken wanneer u de processor vervangt.

4. Druk de ontgrendelingshendel naar beneden en naar buiten, zodat deze loskomt uit het haakje.
5. Open de processorkap.



1	processorkap	2	processor
3	houder	4	lipje

△ **WAARSCHUWINGEN:** Wanneer u de processor verwijdert, mag u geen pinnen binnen de processorhouder aanraken en mogen er geen objecten op de pinnen in de houder vallen.

6. Til de processor voorzichtig omhoog uit de houder.

Laat de ontgrendeling uitgeklaapt staan, zodat de nieuwe processor in de houder kan worden geplaatst.

## De processor plaatsen

△ **WAARSCHUWINGEN:** Zorg dat u geaard bent door een van de ongeschilderde metalen oppervlakken aan de achterzijde van de computer aan te raken.

△ **WAARSCHUWINGEN:** Wanneer u de processor plaatst, mag u geen pinnen binnen de processorhouder aanraken en mogen er geen objecten op de pinnen in het contact vallen.

1. Volg de procedures in [Voordat u begint](#).

2. Pak de nieuwe processor uit en zorg dat u daarbij de onderzijde van de processor niet aanraakt.

△ **WAARSCHUWINGEN:** Plaats de processor op de juiste wijze in de houder, zo voorkomt u blijvende schade aan de processor en de computer wanneer u de computer inschakelt.

3. Als de ontgrendeling van de houder niet volledig is uitgeklaapt, moet u deze alsnog in deze positie plaatsen.

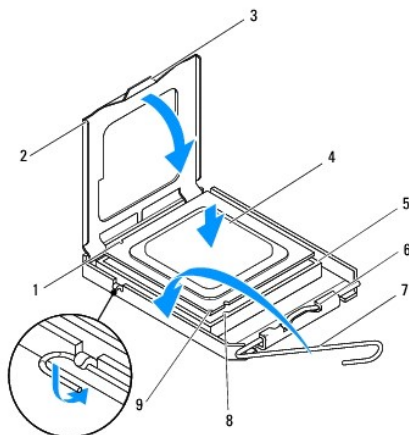
4. U moet de uitlijningsinkepingen aan de voorzijde en achterzijde van de processor uitlijnen met de uitlijningsinkepingen aan de voorzijde en achterzijde van de houder.

5. Lijn de pin 1-hoeken van de processor uit met die van de houder.

△ **WAARSCHUWINGEN:** Voorkom schade door de processor op juiste wijze uit te lijnen met de houder en geen onnodige kracht te gebruiken tijdens het aanbrengen van de processor.

6. Zet de processor voorzichtig in de houder en controleer of de processor op juiste wijze is aangebracht.

7. Wanneer de processor volledig in de houder is geplaatst, sluit u de processorkap. Zorg dat het lipje van de processorkap onder de middelste vergrendeling van de processorkap van de houder is geplaatst.



1	uitlijningsinkeping aan achterzijde	2	processorkap
3	middelste vergrendeling processorkap	4	processor
5	houder	6	lipje

7	ontgrendeling	8	inkeping uitlijning voorzijde
9	pin 1-indicator voor de processor		

8. Kantel de ontgrendeling terug naar de houder en klik deze vast om de processor vast te zetten.

9. Verwijder de koelpasta van de onderzijde van de warmteafleider.

**△ WAARSCHUWINGEN:** Breng nieuwe koelpasta aan. Koelpasta is van essentieel belang voor een goede warmteoverdracht en dus voor een optimale werking van de processor.

10. Breng nieuwe koelpasta op de bovenzijde van de processor aan.

11. Plaats de processorventilator en de warmteafleider terug (zie [De processorventilator en warmteafleider plaatsen](#)).

**△ WAARSCHUWINGEN:** Controleer of de processorventilator en de warmteafleider op de juiste wijze zijn geplaatst en goed vastzitten.

12. Plaats de computerkap terug (zie [De computerkap plaatsen](#)).

---

[Terug naar inhoudsopgave](#)

[Terug naar inhoudsopgave](#)

## Stations

### Dell™ Studio XPS™ 8000 Onderhoudshandleiding

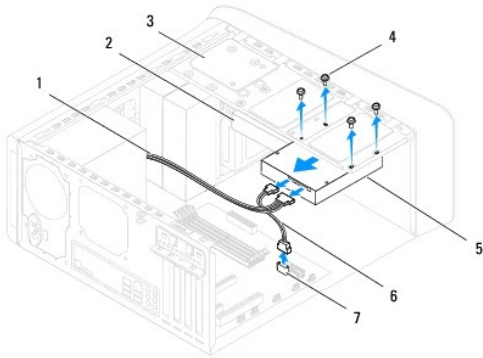
- [Vaste schijf](#)
- [Optisch station](#)
- [Mediakaartlezer](#)
- [FlexDock](#)

- ⚠ **GEVAAR:** Lees de veiligheidsinstructies die bij de computer zijn geleverd alvorens u werkzaamheden binnen de computer uitvoert. Voor meer informatie over veiligheid kunt u de homepage voor regelgeving raadplegen op [www.dell.com/regulatory\\_compliance](http://www.dell.com/regulatory_compliance).
  - ⚠ **GEVAAR:** Bescherm uzelf tegen elektrische schokken door altijd de stekker van de computer uit het stopcontact te halen voordat u de kap opent.
  - ⚠ **GEVAAR:** Gebruik de computer niet indien er panelen of afdekkingen ontbreken, zoals de computerkap, montagekaders, vulbeugels, inzetstukken voor het voorpaneel, enzovoort.
  - ⚠ **WAARSCHUWINGEN:** Alleen een bevoegde onderhoudsmonteur mag reparaties aan uw computer uitvoeren. Schade als gevolg van onderhoudswerkzaamheden die niet door Dell™ zijn goedgekeurd, valt niet onder de garantie.
  - 📌 **OPMERKING:** Het 3,5inch-FlexDock is niet onderling uitwisselbaar met de drager van de vaste schijf.
- 

## Vaste schijf

### De vaste schijf verwijderen

- ⚠ **WAARSCHUWINGEN:** Maak een back-up van uw bestanden alvorens u met deze procedure van start gaat indien u een vaste schijf vervangt die gegevens bevat die u wilt behouden.
  1. Volg de procedures in [Voordat u begint](#).
  2. Verwijder de computerkap (zie [De computerkap verwijderen](#)).
  3. Koppel de voedings- en gegevenskabels los van de vaste schijf.
    - 📌 **OPMERKING:** Als u de vaste schijf op dit moment niet vervangt, moet u de stekker aan het andere uiteinde van de gegevenskabel uit het moederbord verwijderen en de kabel opzij leggen. U kunt de gegevenskabel gebruiken om op een later tijdstip een vaste schijf te installeren.
  4. Verwijder de beugel van de grafische kaart (zie [De beugel van de grafische kaart verwijderen](#)).
  5. Verwijder de vier schroeven waarmee de vaste schijf aan het stationspaneel vastzit.
  6. Om de secundaire vaste schijf te verwijderen, verwijdert u de vier schroeven waarmee de secundaire vaste schijf aan het stationspaneel is bevestigd.
- ⚠ **WAARSCHUWINGEN:** Zorg ervoor dat u geen krassen op de printplaat van de vaste schijf maakt wanneer u de vaste schijf verwijdert of vervangt.



1	voedingskabel	2	secundaire vaste schijf
3	stationspaneel	4	schroefjes (4)
5	primaire vaste schijf	6	gegevenskabel
7	SATA-connector		

- Schuif de vaste schijf naar buiten in de richting van de achterkant van de computer.
- Als door verwijdering van de harde schijf de schijfconfiguratie wordt gewijzigd, moet u ervoor zorgen dat deze wijzigingen opgenomen worden in de systeeminstellingen (zie [Systeeminstellingen](#)).

## De vaste schijf plaatsen

- Volg de procedures in [Voordat u begint](#).
- Raadpleeg de documentatie die bij de schijf werd geleverd om na te gaan of deze voor uw computer is geconfigureerd.
- Schuif de vaste schijf in het vasteschijfcompartiment.
- Breng de schroefopeningen in de vaste schijf op één lijn met de schroefopeningen in het stationspaneel.
- Plaats de vier schroeven waarmee de vaste schijf aan het stationspaneel vastzit.
- Sluit de voeding- en gegevenskabels aan op de vaste schijf (zie [Onderdelen van het moederbord](#)).
- Als u de primaire vaste schijf vervangt, plaatst u de beugel van de grafische kaart terug (zie [De beugel van de grafische kaart plaatsen](#)).
- Plaats de computerkap terug (zie [De computerkap plaatsen](#)).
- Sluit de computer en apparaten aan op het stopcontact en schakel ze in.
- Raadpleeg de documentatie die bij de schijf wordt geleverd voor instructies over het installeren van eventuele software die noodzakelijk is voor het functioneren van de vaste schijf.
- Raadpleeg de systeeminstellingen om te controleren of de schijfconfiguratie is gewijzigd (zie [Systeeminstellingen](#)).

---

## Optisch station

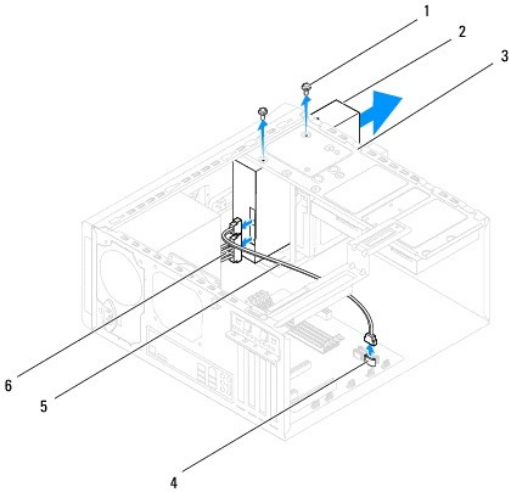
### Het optische station verwijderen

- Volg de procedures in [Voordat u begint](#).

2. Verwijder de computerkap (zie [De computerkap verwijderen](#)).
3. Verwijder het montagekader aan de voorzijde (zie [Het montagekader verwijderen](#)).
4. Ontkoppel de stroom- en gegevenskabels van het optische station.

**OPMERKING:** Als u het optische station op dit moment niet vervangt, moet u de stekker aan het andere uiteinde van de gegevenskabel uit het moederbord verwijderen en de kabel opzij leggen. U kunt de gegevenskabel gebruiken om op een later tijdstip een optische schijf te installeren.

5. Verwijder de twee schroeven waarmee het optische station aan het stationspaneel vastzit.
6. Duw en schuif het optische station door de voorzijde van de computer naar buiten.

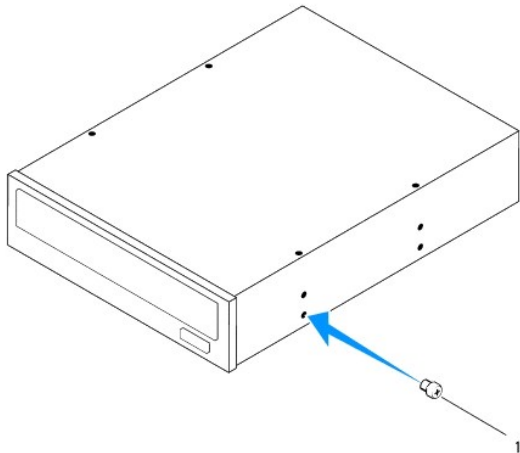


1	schroeven (2)	2	optisch station
3	stationspaneel	4	SATA-connector
5	gegevenskabel	6	voedingskabel

7. Bewaar het optische station op een veilige locatie.

## Het optische station plaatsen

1. Volg de procedures in [Voordat u begint](#).
2. Verwijder de schroef van het oude optische station en plaats deze in het nieuwe optische station.



1 schroef

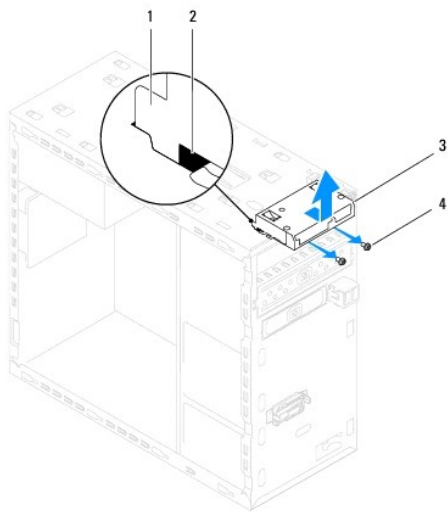
3. Schuif het optische station voorzichtig in het stationcompartiment door de voorzijde van de computer.
4. Breng de schroefopeningen in het optische station op één lijn met de schroefopeningen in het stationspaneel.
5. Plaats de twee schroeven waarmee het optische station aan het stationspaneel vastzit.
6. Sluit de voeding- en gegevenskabels aan op het optische station (zie [Onderdelen van het moederbord](#)).
7. Breng het montagekader opnieuw aan (zie [Het montagekader aanbrengen](#)).
8. Plaats de computerkap terug (zie [De computerkap plaatsen](#)).
9. Sluit de computer en apparaten aan op het stopcontact en schakel deze in.
10. Raadpleeg de documentatie die bij de schijf wordt geleverd voor instructies over het installeren van eventuele software die noodzakelijk is voor het functioneren van de vaste schijf.
11. Raadpleeg de systeeminstellingen om te controleren of de schijfconfiguratie is gewijzigd (zie [Systeeminstellingen](#)).

---

## Mediakaartlezer

### De mediakaartlezer verwijderen

1. Volg de procedures in [Voordat u begint](#).
2. Verwijder de computerkap (zie [De computerkap verwijderen](#)).
3. Verwijder het montagekader aan de voorzijde (zie [Het montagekader verwijderen](#)).
4. Verwijder het optische station (zie [Het optische station verwijderen](#)).
5. Verwijder de bovenste kap (zie [De bovenste kap verwijderen](#)).
6. Verwijder de twee schroeven waarmee de mediakaartlezer wordt bevestigd aan het voorpaneel. De schroeven bevinden zich onder de mediakaartlezer.
7. Koppel de kabel van de mediakaartlezer los van de connector op het moederbord (zie [Onderdelen van het moederbord](#)).
8. Schuif en verwijder de mediakaartlezer van de computer zoals weergegeven in de afbeelding.



1	geleiders mediakaartlezer (2)	2	sleuven (2)
3	mediakaartlezer	4	schroeven (2)

## De mediakaartlezer plaatsen

1. Volg de procedures in [Voordat u begint](#).
2. Schuif de geleiders van de mediakaartlezer in de sleuven van het bovenpaneel.
3. Plaats de twee schroeven waarmee de mediakaartlezer wordt bevestigd aan het voorpaneel.
4. Sluit de kabel van de mediakaartlezer aan op de connector op het moederbord (zie [Onderdelen van het moederbord](#)).
5. Plaats het bovenpaneel terug (zie [De bovenste kap plaatsen](#)).
6. Plaats het optische station terug (zie [Het optische station plaatsen](#)).
7. Breng het montagekader opnieuw aan (zie [Het montagekader aanbrengen](#)).
8. Plaats de computerkap terug (zie [De computerkap plaatsen](#)).
9. Sluit de computer en apparaten aan op het stopcontact en schakel ze in.

## FlexDock

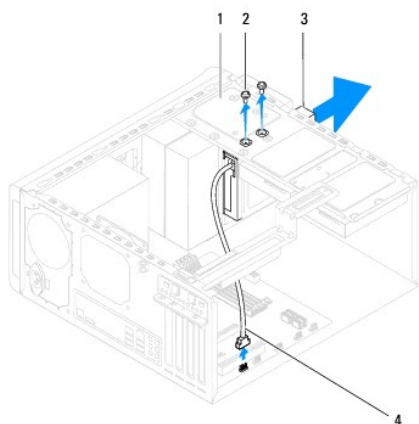
### Het FlexDock verwijderen

1. Volg de procedures in [Voordat u begint](#).
2. Verwijder de computerkap (zie [De computerkap verwijderen](#)).
3. Verwijder het montagekader aan de voorzijde (zie [Het montagekader verwijderen](#)).
4. Koppel de USB-kabel van het FlexDock los van de connector op het moederbord (zie [Onderdelen van het moederbord](#)).
5. Verwijder de twee schroeven waarmee het FlexDock aan het stationspaneel vastzit.



6. Schuif het FlexDock naar buiten via de voorzijde van de computer.

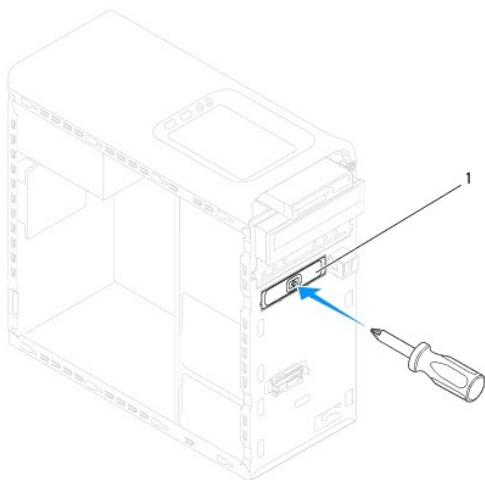
**OPMERKING:** Als u het FlexDock nu niet vervangt, plaatst u de vulbeugel terug (zie [De vulbeugel plaatsen](#)).



1	stationspaneel	2	schroeven (2)
3	FlexDock	4	FlexDock USB-kabel

## Het FlexDock plaatsen

1. Volg de procedures in [Voordat u begint](#).
2. Als u het FlexDock voor het eerst monteert:
  - a. Lijn de punt van een kruiskopschroevendraaier uit met sleuf in de makkelijk breekbare metalen plaat in het voorpaneel en draai de schroevendraaier naar buiten om de metalen plaat te verwijderen.
  - b. Verwijder indien nodig de vulbeugel in het voorste montagekader (zie [De vulbeugel verwijderen](#)).



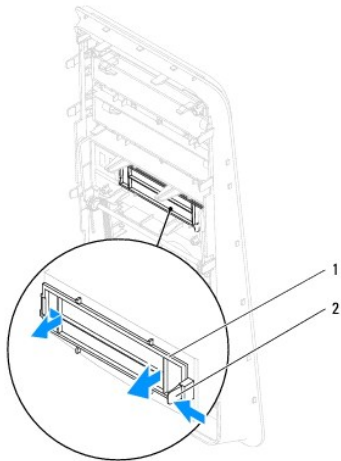
1 makkelijk breekbare metalen plaat

3. Verwijder het FlexDock uit de verpakking.
4. Schuif het FlexDock voorzichtig in het FlexDock-compartiment door de voorzijde van de computer.
5. Lijn de schroefgaten in het FlexDock-apparaat uit met de schroefgaten in het stationspaneel.
6. Plaats de twee schroeven waarmee het FlexDock aan het stationspaneel vastzit.
7. Sluit de USB-kabel van het FlexDock aan op de connector op het moederbord (zie [Onderdelen van het moederbord](#)).
8. Breng het montagekader opnieuw aan (zie [Het montagekader aanbrengen](#)).
9. Plaats de computerkap terug (zie [De computerkap plaatsen](#)).
10. Sluit de computer en apparaten aan op het stopcontact en schakel ze in.

## De vulbeugel verwijderen

**⚠ WAARSCHUWINGEN:** Om aan de FCC-richtlijnen te voldoen, verdient het de aanbeveling om de vulbeugel opnieuw aan te brengen wanneer het FlexDock of het optische station uit de computer is verwijderd.

1. Volg de procedures in [Voordat u begint](#).
2. Verwijder de computerkap (zie [De computerkap verwijderen](#)).
3. Verwijder het montagekader aan de voorzijde (zie [Het montagekader verwijderen](#)).
4. Duw voorzichtig op het lipje zoals weergegeven in de afbeelding om de vulbeugel los te maken van het montagekader.



1 vulbeugel 2 lipje

## De vulbeugel plaatsen

1. Volg de procedures in [Voordat u begint](#).
2. Lijn het lipje van de vulbeugel uit met de sleuf in het montagekader.
3. Duw voorzichtig op het lipje en druk op de vulbeugel om deze in het montagekader te bevestigen.

4. Breng het montagekader opnieuw aan (zie [Het montagekader aanbrengen](#)).
5. Plaats de computerkap terug (zie [De computerkap plaatsen](#)).
6. Sluit de computer en apparaten aan op het stopcontact en schakel ze in.

---

[Terug naar inhoudsopgave](#)

[Terug naar inhoudsopgave](#)

## Ventilatoren

### Dell™ Studio XPS™ 8000 Onderhoudshandleiding

- [Chassisventilator](#)
- [Processorventilator en warmteafleider](#)

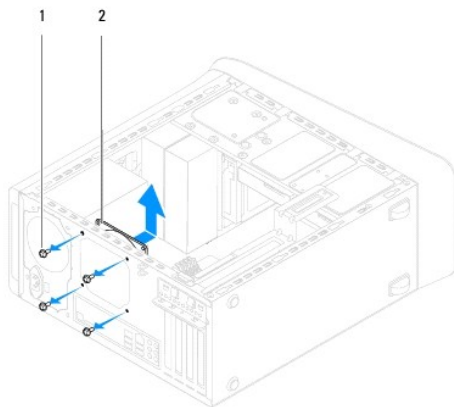
- ⚠ **GEVAAR:** Lees de veiligheidsinstructies die bij de computer zijn geleverd alvorens u werkzaamheden binnen de computer uitvoert. Voor meer informatie over veiligheid kunt u de homepage voor regelgeving raadplegen op [www.dell.com/regulatory\\_compliance](http://www.dell.com/regulatory_compliance).
- ⚠ **GEVAAR:** Bescherm uzelf tegen elektrische schokken door altijd de stekker van de computer uit het stopcontact te halen voordat u de kap opent.
- ⚠ **GEVAAR:** Gebruik de computer niet indien er panelen of afdekkingen ontbreken, zoals de computerkap, montagekaders, vulbeugels, inzetstukken voor het voorpaneel, enzovoort.
- ⚠ **WAARSCHUWINGEN:** Alleen een bevoegde onderhoudsmonteur mag reparaties aan uw computer uitvoeren. Schade als gevolg van **onderhoudswerkzaamheden die niet door Dell™ zijn goedgekeurd, valt niet onder de garantie.**

## Chassisventilator

### De chassisventilator verwijderen

- ⚠ **WAARSCHUWINGEN:** Raak tijdens het verwijderen van de chassisventilator de schoepen van de ventilator niet aan. Hierdoor kan de ventilator beschadigd raken.

1. Volg de procedures in [Voordat u begint](#).
2. Verwijder de computerkap (zie [De computerkap verwijderen](#)).
3. Koppel de kabel van de chassisventilator los van de connector op het moederbord (zie [Onderdelen van het moederbord](#)).
4. Verwijder de vier schroeven waarmee de chassisventilator aan het chassis vastzit.
5. Schuif en til de chassisventilator van de computer zoals weergegeven in de afbeelding.



1	schroefjes (4)	2	chassisventilator
---	----------------	---	-------------------

### De chassisventilator plaatsen

1. Volg de procedures in [Voordat u begint](#).
2. Lijn de schroefgaten in chassisventilator uit met de schroefgaten in het chassis.
3. Plaats de vier schroeven waarmee de chassisventilator aan het chassis vastzit.

4. Sluit de kabel van de chassisventilator aan op de connector van het moederbord (zie [Onderdelen van het moederbord](#)).
5. Plaats de computerkap terug (zie [De computerkap plaatsen](#)).

---

## Processorventilator en warmteafleider

**⚠ GEVAAR:** Ondanks de aanwezigheid van een plastic schild kunnen de processorventilator en warmteafleider tijdens normale werking zeer heet worden. Laat de onderdelen enige tijd afkoelen alvorens ze aan te raken.

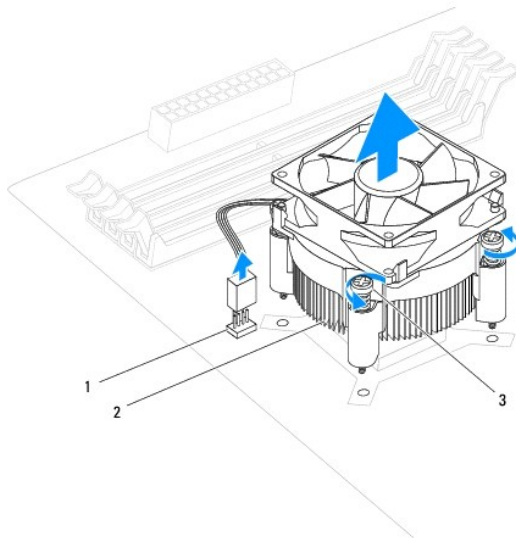
**⚠ WAARSCHUWINGEN:** De processorventilator en warmteafleider vormen een geheel. Probeer de ventilator niet afzonderlijk te verwijderen.

## De processorventilator en warmteafleider verwijderen

1. Volg de procedures in [Voordat u begint](#).
2. Verwijder de computerkap (zie [De computerkap verwijderen](#)).
3. Koppel de kabel van de processorventilator los van de connector op het moederbord (zie [Onderdelen van het moederbord](#)).
4. Schroef de vier geborgde schroeven waarmee de processorventilator en warmteafleider aan het chassis zijn bevestigd in diagonale volgorde los.

**⚠ WAARSCHUWINGEN:** Leg de mantel van de ventilator en warmteafleider na verwijdering ondersteboven neer om te voorkomen dat de thermische interface van de warmteafleider beschadigd raakt.

5. Til de processorventilator en warmteafleider uit de computer.



1	moederbordconnector	2	processorventilator en warmteafleider
3	geborgde schroeven (4)		

## De processorventilator en warmteafleider plaatsen

1. Volg de procedures in [Voordat u begint](#).

2. Verwijder de koelpasta van de onderzijde van de warmteafleider.

**△ WAARSCHUWINGEN: Breng nieuwe koelpasta aan. Koelpasta is van essentieel belang voor een goede warmteoverdracht en dus voor een optimale werking van de processor.**

3. Breng de nieuwe koelpasta aan op de bovenzijde van de processor.
4. Lijn de vier schroeven op de processorventilator en warmteafleider uit met de schroefgaten op het moederbord.
5. Draai de vier geborgde schroeven waarmee de processor en de warmteafleider worden vastgezet in diagonale volgorde vast.
6. Sluit de stekker van de kabel van de processorventilator en warmteafleider aan op de connector op het moederbord (zie [Onderdelen van het moederbord](#)).
7. Plaats de computerkap terug (zie [De computerkap plaatsen](#)).
8. Sluit de computer en alle apparaten aan op het stopcontact en zet deze vervolgens aan.

---

[Terug naar inhoudsopgave](#)

[Terug naar inhoudsopgave](#)

## USB-voorpaneel

### Dell™ Studio XPS™ 8000 Onderhoudshandleiding

- [Het USB-voorpaneel verwijderen](#)
- [Het USB-voorpaneel plaatsen](#)

- ⚠ **GEVAAR:** Lees de veiligheidsinstructies die bij de computer zijn geleverd alvorens u werkzaamheden binnen de computer uitvoert. Voor meer informatie over veiligheid kunt u de homepage voor regelgeving raadplegen op [www.dell.com/regulatory\\_compliance](http://www.dell.com/regulatory_compliance).
- ⚠ **GEVAAR:** Bescherm uzelf tegen elektrische schokken door altijd de stekker van de computer uit het stopcontact te halen voordat u de kap opent.
- ⚠ **GEVAAR:** Gebruik de computer niet indien er panelen of afdekkingen ontbreken, zoals de computerkap, montagekaders, vulbeugels, inzetstukken voor het voorpaneel, enzovoort.
- ⚠ **WAARSCHUWINGEN:** Alleen een bevoegde onderhoudsmonteur mag reparaties aan uw computer uitvoeren. Schade als gevolg van **onderhoudswerkzaamheden die niet door Dell™ zijn goedgekeurd, valt niet onder de garantie.**

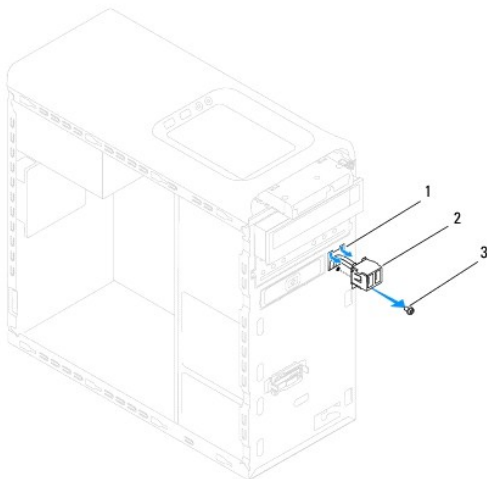
## Het USB-voorpaneel verwijderen

🔍 **OPMERKING:** Maak een notitie van alle kabelverbindingen voordat u kabels verwijdert, zodat u deze op eenvoudige wijze correct kunt aanbrengen wanneer u het nieuwe USB-voorpaneel plaatst.

1. Volg de procedures in [Voordat u begint](#).
2. Verwijder de computerkap (zie [De computerkap verwijderen](#)).
3. Verwijder het montagekader aan de voorzijde (zie [Het montagekader verwijderen](#)).

⚠ **WAARSCHUWINGEN:** Wees zeer voorzichtig wanneer u het USB-voorpaneel uit de computer schuift. Als u dit niet doet, kunnen de kabelconnectoren en de kabelklemmen beschadigd raken.

4. Koppel de kabels van het USB-voorpaneel los van de aansluitingen op het moederbord (zie [Onderdelen van het moederbord](#)).
5. Verwijder de schroef waarmee het USB-voorpaneel is vastgezet op het voorpaneel.
6. Schuif het USB-voorpaneel omlaag om de klemmen van het voorpaneel te ontgrendelen en trek het paneel weg.



1	klemsleuf USB-voorpaneel	2	USB-voorpaneel
3	schroef		

## Het USB-voorpaneel plaatsen

 **WAARSCHUWINGEN:** Zorg ervoor dat de kabelconnectoren en de kabelgeleidingsklemmen niet beschadigd raken wanneer u het USB-voorpaneel in de klemsleuf schuift.

1. Volg de procedures in [Voordat u begint](#).
2. Lijn de klem van het USB-voorpaneel uit met de klemsleuf van het USB- voorpaneel en schuif de klem naar binnen.
3. Plaats de schroef terug waarmee het USB-voorpaneel wordt vastgezet op het voorpaneel.
4. Sluit de kabels van het USB-voorpaneel aan op de aansluitingen op het moederbord (zie [Onderdelen van het moederbord](#)).
5. Breng het montagekader opnieuw aan (zie [Het montagekader aanbrengen](#)).
6. Plaats de computerkap terug (zie [De computerkap plaatsen](#)).
7. Sluit de computer en alle apparaten aan op het stopcontact en zet deze vervolgens aan.

---

[Terug naar inhoudsopgave](#)



[Terug naar inhoudsopgave](#)

## Beugel grafische kaart

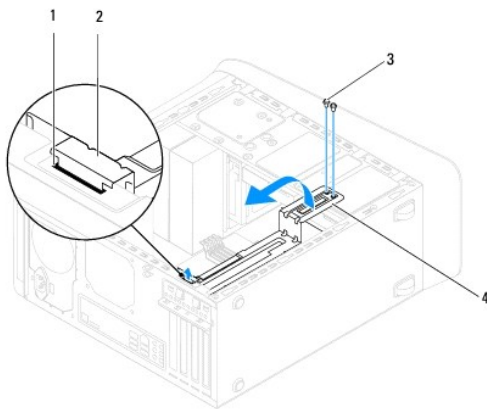
### Dell™ Studio XPS™ 8000 Onderhoudshandleiding

- [De beugel van de grafische kaart verwijderen](#)
- [De beugel van de grafische kaart plaatsen](#)

- ⚠ **GEVAAR:** Lees de veiligheidsinstructies die bij de computer zijn geleverd alvorens u werkzaamheden binnen de computer uitvoert. Voor meer informatie over veiligheid kunt u de homepage voor regelgeving raadplegen op [www.dell.com/regulatory\\_compliance](http://www.dell.com/regulatory_compliance).
  - ⚠ **GEVAAR:** Bescherm uzelf tegen elektrische schokken door altijd de stekker van de computer uit het stopcontact te halen voordat u de kap opent.
  - ⚠ **GEVAAR:** Gebruik de computer niet indien er panelen of afdekkingen ontbreken, zoals de computerkap, montagekaders, vulbeugels, inzetstukken voor het voorpaneel, enzovoort.
  - ⚠ **WAARSCHUWINGEN:** Alleen een bevoegde onderhoudsmonteur mag reparaties aan uw computer uitvoeren. Schade als gevolg van **onderhoudswerkzaamheden die niet door Dell™ zijn goedgekeurd, valt niet onder de garantie.**
- 

## De beugel van de grafische kaart verwijderen

1. Volg de procedures in [Voordat u begint](#).
2. Verwijder de computerkap (zie [De computerkap verwijderen](#)).
3. Verwijder de twee schroeven waarmee de beugel van de grafische kaart is bevestigd aan het stationspaneel.
4. Kantel de beugel van de grafische kaart en til deze van scharnierklemleuf.



1	scharnierklemleuf	2	scharnierklem
3	schroeven (2)	4	beugel grafische kaart

5. Leg de beugel van de grafische kaart op een veilige plaats.
- 

## De beugel van de grafische kaart plaatsen

1. Volg de procedures in [Voordat u begint](#).
  2. Lijn de scharnierklem van de beugel van de grafische kaart uit met de scharnierklemleuf van de kast en steek deze erin.
  3. Kantel de beugel van de grafische kaart naar beneden.
  4. Bevestig de twee schroeven waarmee de beugel van de grafische kaart wordt bevestigd aan het stationspaneel.
  5. Plaats de computerkap terug (zie [De computerkap plaatsen](#)).
-

[Terug naar inhoudsopgave](#)

[Terug naar inhoudsopgave](#)

## Geheugenmodule(s)

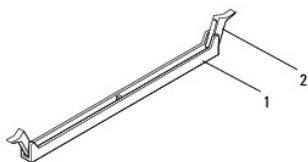
### Dell™ Studio XPS™ 8000 Onderhoudshandleiding

- [De geheugenmodules verwijderen](#)
- [De geheugenmodules plaatsen](#)

- ⚠ **GEVAAR:** Lees de veiligheidsinstructies die bij de computer zijn geleverd alvorens u werkzaamheden binnen de computer uitvoert. Voor meer informatie over veiligheid kunt u de homepage voor regelgeving raadplegen op [www.dell.com/regulatory\\_compliance](http://www.dell.com/regulatory_compliance).
- ⚠ **GEVAAR:** Bescherm uzelf tegen elektrische schokken door altijd de stekker van de computer uit het stopcontact te halen voordat u de kap opent.
- ⚠ **GEVAAR:** Gebruik de computer niet indien er panelen of afdekkingen ontbreken, zoals de computerkap, montagekaders, vulbeugels, inzetstukken voor het voorpaneel, enzovoort.
- ⚠ **WAARSCHUWINGEN:** Alleen een bevoegde onderhoudsmonteur mag reparaties aan uw computer uitvoeren. Schade als gevolg van **onderhoudswerkzaamheden die niet door Dell™ zijn goedgekeurd, valt niet onder de garantie.**

## De geheugenmodules verwijderen

1. Volg de procedures in [Voordat u begint](#).
2. Verwijder de computerkap (zie [De computerkap verwijderen](#)).
3. Zoek de geheugenmodule(s) op het moederbord (zie [Onderdelen van het moederbord](#)).
4. Druk de borgklemmen aan de uiteinden van de geheugenmoduleconnector naar buiten.

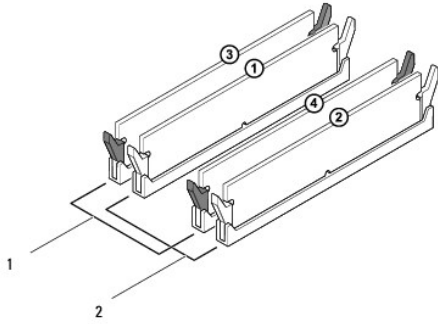


1	geheugenmoduleconnector	2	borgklem
---	-------------------------	---	----------

5. Pak de geheugenmodule vast en trek deze omhoog.  
Indien de module moeilijk te verwijderen is, beweegt u deze voorzichtig heen en weer om deze van de connector los te maken.

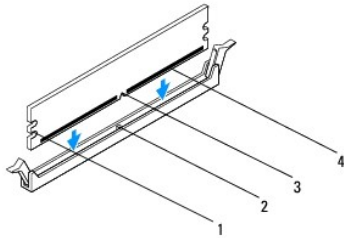
## De geheugenmodules plaatsen

1. Volg de procedures in [Voordat u begint](#).
  2. Druk de borgklemmen aan de uiteinden van de geheugenmoduleconnector naar buiten.
- ⚠ **WAARSCHUWINGEN:** Alleen een bevoegde onderhoudsmonteur mag reparaties aan uw computer uitvoeren. Schade als gevolg van **onderhoudswerkzaamheden die niet door Dell™ zijn goedgekeurd, valt niet onder de garantie.**
  - ⚠ **WAARSCHUWINGEN:** Plaats geen ECC-geheugenmodules.
  - ⚠ **WAARSCHUWINGEN:** Als u de oorspronkelijke geheugenmodule(s) uit de computer verwijdert tijdens een geheugenupgrade, dient u deze apart te houden van eventuele nieuwe modules die u mogelijk bezit, zelfs als u de nieuwe module(s) van Dell™ hebt gekocht. Combineer een oorspronkelijke geheugenmodule, indien mogelijk, niet met een nieuwe geheugenmodule. Anders start uw computer mogelijk niet goed op. De aanbevolen geheugenconfiguraties zijn:  
Bij elkaar passende geheugenmodule(s) geplaatst in DIMM-connectoren 1 en 2 en overige bij elkaar passende geheugenmodule(s) geplaatst in DIMM-connectoren 3 en 4.



1	bij elkaar passende geheugenmodules in DIMM-connectoren 3 en 4 (zwarte bevestigingsklemmen)	2	bij elkaar passende geheugenmodules in DIMM-connectoren 1 en 2 (witte bevestigingsklemmen)
---	---	---	--

3. Lijn de inkeping aan de onderkant van de geheugenmodule uit met het lipje in de aansluiting.

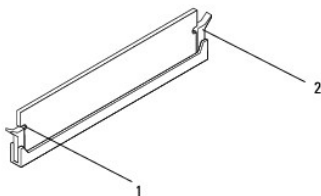


1	uitsparingen (2)	2	lipje
3	inkeping	4	geheugenmodule

**△ WAARSCHUWINGEN:** Druk de geheugenmodule met gelijkmatige druk aan de uiteinden recht naar beneden in de connector om schade aan de module te voorkomen.

4. Druk de module in de connector totdat deze op zijn plaats klikt.

Wanneer u de geheugenmodule juist plaatst, klikken de borgklemmen in de uitsparingen aan de uiteinden van de module.



1	uitsparingen (2)	2	borgklem (vastgeklikt)
---	------------------	---	------------------------

5. Plaats de computerkap terug (zie [De computerkap plaatsen](#)).

6. Sluit de computer en apparaten aan op het stopcontact en schakel ze in.

Druk op <F1> om door te gaan wanneer het bericht wordt weergegeven dat de geheugencapaciteit is veranderd.

7. Meld u aan bij de computer.

8. Klik met de rechtermuisknop op het pictogram **Deze computer** op uw Microsoft® Windows® bureaublad en klik op **Eigenschappen**.
  9. Klik op het tabblad **Algemeen**.
  10. Controleer de hoeveelheid weergegeven geheugen (RAM), om te verifiëren of het geheugen juist is geïnstalleerd.
- 

[Terug naar inhoudsopgave](#)

[Terug naar inhoudsopgave](#)

## Voedingseenheid

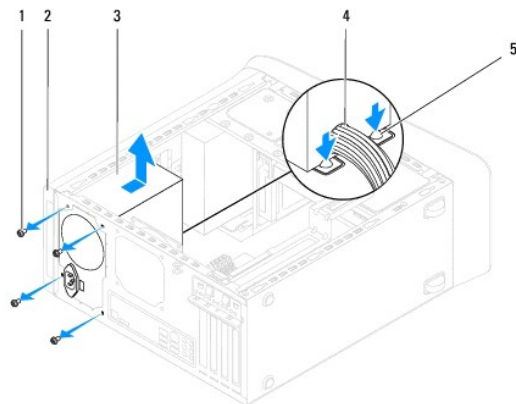
### Dell™ Studio XPS™ 8000 Onderhoudshandleiding

- [De voedingseenheid verwijderen](#)
- [De voedingseenheid plaatsen](#)

- ⚠ **GEVAAR:** Lees de veiligheidsinstructies die bij de computer zijn geleverd alvorens u werkzaamheden binnen de computer uitvoert. Voor meer informatie over veiligheid kunt u de homepage voor regelgeving raadplegen op [www.dell.com/regulatory\\_compliance](http://www.dell.com/regulatory_compliance).
- ⚠ **GEVAAR:** Bescherm uzelf tegen elektrische schokken door altijd de stekker van de computer uit het stopcontact te halen voordat u de kap opent.
- ⚠ **GEVAAR:** Gebruik de computer niet indien er panelen of afdekkingen ontbreken, zoals de computerkap, montagekaders, vulbeugels, inzetstukken voor het voorpaneel, enzovoort.
- ⚠ **WAARSCHUWINGEN:** Alleen een bevoegde onderhoudsmonteur mag reparaties aan uw computer uitvoeren. Schade als gevolg van **onderhoudswerkzaamheden die niet door Dell™ zijn goedgekeurd, valt niet onder de garantie.**

## De voedingseenheid verwijderen

1. Volg de procedures in [Voordat u begint](#).
2. Verwijder de computerkap (zie [De computerkap verwijderen](#)).
3. Verwijder de connectoren van de gelijkstroomkabels uit het moederbord en de stations en schijven (zie [Onderdelen van het moederbord](#)).
4. Koppel alle kabels los van de bevestigingsklem aan de zijkant van de voedingseenheid.
5. Verwijder de vier schroefjes die de stroomvoorziening aan het chassis bevestigen.
6. Druk op de klem van de voedingseenheid om de voedingseenheid van het chassis los te maken.



1	schroefjes (4)	2	chassis
3	voedingseenheid	4	kabel
5	klem voedingseenheid		

## De voedingseenheid plaatsen

1. Volg de procedures in [Voordat u begint](#).
  2. Lijn de schroefgaten in de voedingseenheid uit met de schroefgaten in het chassis.
- ⚠ **GEVAAR:** Als u niet alle schroeven vervangt en vastdraait, loopt u het risico van een elektrische schok, omdat deze schroeven een essentieel onderdeel van de aarding van de computer vormen.

3. Bevestig de vier schroefjes die de stroomvoorziening aan het chassis bevestigen.
4. Sluit de gelijkstroomkabels opnieuw op het moederbord en stations aan (zie [Onderdelen van het moederbord](#)).
5. Plaats de computerkap terug (zie [De computerkap plaatsen](#)).
6. Controleer de voltagekeuzeschakelaar (indien van toepassing) om er zeker van te zijn dat het juiste voltage is gekozen.
7. Sluit de computer en alle apparaten aan op het stopcontact en zet deze vervolgens aan.

---

[Terug naar inhoudsopgave](#)

[Terug naar inhoudsopgave](#)

## Module aan/uit-knop

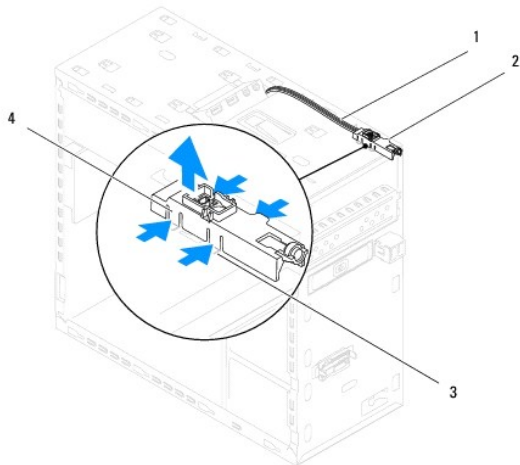
Dell™ Studio XPS™ 8000 Onderhoudshandleiding

- [De aan/uit-knopmodule verwijderen](#)
- [De aan/uit-knopmodule plaatsen](#)

- ⚠ **GEVAAR:** Lees de veiligheidsinstructies die bij de computer zijn geleverd alvorens u werkzaamheden binnen de computer uitvoert. Voor meer informatie over veiligheid kunt u de homepage voor regelgeving raadplegen op [www.dell.com/regulatory\\_compliance](http://www.dell.com/regulatory_compliance).
- ⚠ **GEVAAR:** Bescherm uzelf tegen elektrische schokken door altijd de stekker van de computer uit het stopcontact te halen voordat u de kap opent.
- ⚠ **GEVAAR:** Gebruik de computer niet indien er panelen of afdekkingen ontbreken, zoals de computerkap, montagekaders, vulbeugels, inzetstukken voor het voorpaneel, enzovoort.
- ⚠ **WAARSCHUWINGEN:** Alleen een bevoegde onderhoudsmonteur mag reparaties aan uw computer uitvoeren. Schade als gevolg van **onderhoudswerkzaamheden die niet door Dell™ zijn goedgekeurd, valt niet onder de garantie.**

### De aan/uit-knopmodule verwijderen

1. Volg de procedures in [Voordat u begint](#).
2. Verwijder de computerkap (zie [De computerkap verwijderen](#)).
3. Verwijder het montagekader aan de voorzijde (zie [Het montagekader verwijderen](#)).
4. Verwijder het optische station (zie [Het optische station verwijderen](#)).
5. Verwijder de bovenste kap (zie [De bovenste kap verwijderen](#)).
6. Verwijder de kabel van de aan/uit-knopmodule van de connector FP1 op het moederbord (zie [Onderdelen van het moederbord](#)).
7. Druk op de lipjes van de aan/uit-knopmodule om deze te ontgrendelen en til de aan/uit-knopmodule op.



1	kabels	2	aan/uit-knopmodule
3	sleuf	4	lipjes aan/uit-knopmodule (4)

8. Leg de aan/uit-knopmodule opzij op een veilige plek.

### De aan/uit-knopmodule plaatsen

1. Volg de procedures in [Voordat u begint](#).



2. Lijn de lipjes van de aan/uit-knopmodule uit en steek ze in de sleuven op het bovenpaneel.
  3. Sluit de kabel van de aan/uit-knopmodule aan op de connector FP1 op het moederbord (zie [Onderdelen van het moederbord](#)).
  4. Plaats het bovenpaneel terug (zie [De bovenste kap plaatsen](#)).
  5. Plaats het optische station terug (zie [Het optische station plaatsen](#)).
  6. Breng het montagekader opnieuw aan (zie [Het montagekader aanbrengen](#)).
  7. Plaats de computerkap terug (zie [De computerkap plaatsen](#)).
  8. Sluit de computer en alle apparaten aan op het stopcontact en zet deze vervolgens aan.
- 

[Terug naar inhoudsopgave](#)

[Terug naar inhoudsopgave](#)

## Moederbord

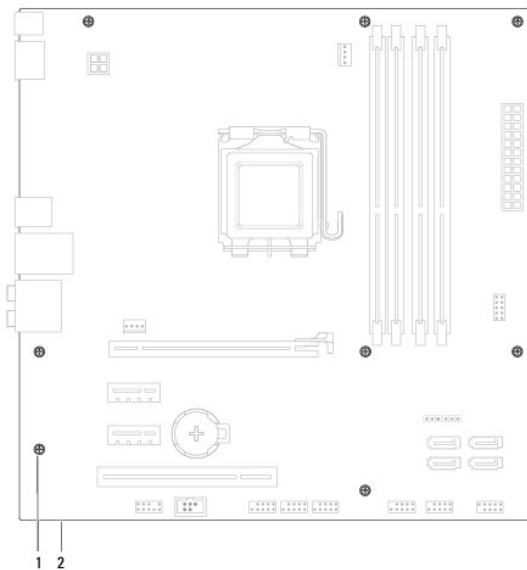
### Dell™ Studio XPS™ 8000 Onderhoudshandleiding

- [Het moederbord verwijderen](#)
- [Het moederbord plaatsen](#)



- ⚠ **GEVAAR:** Lees de veiligheidsinstructies die bij de computer zijn geleverd alvorens u werkzaamheden binnen de computer uitvoert. Voor meer informatie over veiligheid kunt u de homepage voor regelgeving raadplegen op [www.dell.com/regulatory\\_compliance](http://www.dell.com/regulatory_compliance).
- ⚠ **GEVAAR:** Bescherm uzelf tegen elektrische schokken door altijd de stekker van de computer uit het stopcontact te halen voordat u de kap opent.
- ⚠ **GEVAAR:** Gebruik de computer niet indien er panelen of afdekkingen ontbreken, zoals de computerkap, montagekaders, vulbeugels, inzetstukken voor het voorpaneel, enzovoort.
- ⚠ **WAARSCHUWINGEN:** Alleen een bevoegde onderhoudsmonteur mag reparaties aan uw computer uitvoeren. Schade als gevolg van **onderhoudswerkzaamheden die niet door Dell™ zijn goedgekeurd, valt niet onder de garantie.**

## Het moederbord verwijderen




1. Volg de procedures in [Voordat u begint](#).
2. Verwijder de computerkap (zie [De computerkap verwijderen](#)).
3. Verwijder eventuele PCI- en PCI Express-kaarten (zie [PCI- en PCI Express-kaarten verwijderen](#)).
4. Verwijder de processorventilator en de warmteafleider (zie [De processorventilator en warmteafleider verwijderen](#)).
5. Verwijder de processor (zie [De processor verwijderen](#)).
6. Verwijder de geheugenmodules (zie [De geheugenmodules verwijderen](#)) en noteer welke geheugenmodule is verwijderd uit elke DIMM-sleuf, zodat de geheugenmodules na terugplaatsing van het moederbord weer in dezelfde sleuf kunnen worden geplaatst.
7. Koppel alle kabels los van het moederbord (zie [Onderdelen van het moederbord](#)). Maak een notitie van alle kabelverbindingen voordat u kabels verwijdert, zodat u deze op eenvoudige wijze correct kunt aanbrengen wanneer u het nieuwe moederbord plaatst.
8. Verwijder de acht schroeven en draai deze vast om het moederbord aan het computerchassis te bevestigen.



1	schroefjes (8)	2	moederbord
---	----------------	---	------------

9. Til het moederbord uit de computer.
  10. Vergelijk het moederbord die u hebt verwijderd met het vervangende moederbord om er zeker van te zijn dat ze identiek zijn.
    -  **OPMERKING:** Sommige onderdelen en aansluitingen op het vervangende moederbord kunnen op andere plekken zitten dan de overeenkomstige aansluitingen op het bestaande moederbord.
    -  **OPMERKING:** Jumperinstellingen van het vervangende moederbord zijn vooraf ingesteld op de fabriek.
- 

## Het moederbord plaatsen

1. Volg de procedures in [Voordat u begint](#).
  2. Plaats het moederbord voorzichtig in het chassis en schuif het moederbord naar de achterzijde van de computer.
  3. Breng de acht schroeven opnieuw aan en draai deze vast om het moederbord aan het computerchassis te bevestigen.
  4. Sluit de losgekoppelde kabels weer aan op het moederbord (zie [Onderdelen van het moederbord](#)).
  5. Plaats de processor terug (zie [De processor plaatsen](#)).
  6. Plaats de processorventilator en de warmteafleider terug (zie [De processorventilator en warmteafleider plaatsen](#)).
-  **WAARSCHUWINGEN:** Alleen een bevoegde onderhoudsmonteur mag reparaties aan uw computer uitvoeren. Schade als gevolg van onderhoudswerkzaamheden die niet door Dell™ zijn goedgekeurd, valt niet onder de garantie.
-  **WAARSCHUWINGEN:** Zorg ervoor dat de warmteafleider op juiste wijze is aangebracht en stevig vastzit.
7. Plaats de geheugenmodules terug (zie [De geheugenmodules plaatsen](#)).
  8. Plaats eventuele PCI- en PCI Express-kaarten op het moederbord (zie [PCI- en PCI Express-kaarten plaatsen](#)).
  9. Plaats de computerkap terug (zie [De computerkap plaatsen](#)).
  10. Sluit de computer en alle apparaten aan op het stopcontact en zet deze vervolgens aan.
  11. Flash indien nodig het BIOS van de computer.
    -  **OPMERKING:** Zie voor informatie over het flashen van het BIOS het gedeelte [De BIOS flashen](#).
- 

[Terug naar inhoudsopgave](#)

## Systeeminstellingen

### Dell™ Studio XPS™ 8000 Onderhoudshandleiding


- [Overzicht](#)
- [Vergeeten wachtwoorden wissen](#)
- [De CMOS-instellingen wissen](#)
- [De BIOS flashen](#)


## Overzicht

U kunt de systeeminstellingen voor het volgende gebruiken:

- 1 De systeemconfiguratie wijzigen nadat u hardware hebt toegevoegd, gewijzigd of verwijderd.
- 1 Een gebruikersoptie zoals een wachtwoord instellen of wijzigen.
- 1 De huidige hoeveelheid geheugen lezen of het geïnstalleerde type vaste schijf instellen.


 **WAARSCHUWINGEN:** Alleen een bevoegde onderhoudsmonteur mag reparaties aan uw computer uitvoeren. Schade als gevolg van onderhoudswerkzaamheden die niet door Dell™ zijn goedgekeurd, valt niet onder de garantie.

 **WAARSCHUWINGEN:** Wijzig de instellingen voor dit programma alleen als u een ervaren computergebruiker bent. Bepaalde wijzigingen kunnen ertoe leiden dat de computer niet langer naar behoren werkt.

 **OPMERKING:** Voordat u de systeeminstellingen wijzigt, kunt u het beste de informatie in het scherm van de systeeminstellingen noteren, zodat u deze later ter referentie kunt gebruiken.

## De systeeminstellingen openen

1. Start de computer (opnieuw) op.
2. Wanneer het blauwe DELL™-logo wordt weergegeven, moet u wachten totdat de F2-prompt verschijnt, en direct op <F2> drukken.

 **OPMERKING:** De F2-prompt duidt erop dat het toetsenbord is geïnitieerd. Deze prompt kan zeer snel verschijnen. Wees dus op het verschijnen ervan beducht en druk op <F2>. Als u te vroeg op F2 drukt, wordt deze toetsaanslag niet geregistreerd. Als u te lang wacht en het logo van het besturingssysteem verschijnt, moet u wachten tot u het bureaublad van Microsoft® Windows® ziet. Sluit vervolgens de computer af (zie [Uw computer uitschakelen](#)) en probeer het opnieuw.

## Schermen met systeeminstellingen

In het scherm met systeeminstellingen ziet u de huidige of instelbare configuratiegegevens van uw computer. De informatie in het scherm is in drie gedeeltes onderverdeeld: de lijst met opties, het veld met actieve opties en belangrijke functies.

<b>Menu</b> — Wordt boven in het venster van de systeeminstellingen weergegeven. Dit veld bevat een menu voor toegang tot de opties van de systeeminstellingen. Druk op de pijltjestoetsen omhoog of omlaag om te navigeren. Als u een optie van het <b>Menu</b> markeert, wordt in het gedeelte <b>Options List</b> een overzicht weergegeven van de opties die definiëren welke hardware er op uw computer is geïnstalleerd.		
<b>Options List</b> (Lijst met opties) — Dit veld verschijnt links in het venster met systeeminstellingen. Het veld bestaat uit een lijst waar u doorheen kunt bladeren en die de kenmerken bevat die de configuratie van uw computer bepalen, zoals de geïnstalleerde hardware, de opties voor energiebesparing en beveiligingsmaatregelen. U kunt met de pijltjestoetsen omhoog en omlaag bladeren door deze lijst. Als u een optie markeert, worden in het veld <b>Options Field</b> de huidige en beschikbare instellingen voor deze optie weergegeven.	<b>Options Field</b> (Optieveld) — Dit veld wordt rechts van het gedeelte <b>Options List</b> weergegeven en bevat informatie over elke optie in de <b>Options List</b> . In dit deelvenster kunt u informatie over uw computer raadplegen en uw huidige instellingen wijzigen. Druk op <Enter> om de huidige instellingen te wijzigen. Druk op <ESC> om naar de <b>Options List</b> terug te keren.	<b>Help</b> — Dit veld wordt rechts in het venster met systeeminstellingen weergegeven en bevat een lijst met Help-informatie over de optie die u in de <b>Options List</b> hebt geselecteerd.
<b>Key Functions</b> (Toetsfuncties) — Dit veld wordt weergegeven onder het <b>Option Field</b> en bevat de toetsen en hun functies in het actieve veld van de systeeminstellingen.		

## Opties van de systeeminstellingen

 **OPMERKING:** De onderdelen in deze tabel kunnen variëren afhankelijk van uw computer en de geïnstalleerde apparaten.

<b>System Info (Systeeminformatie)</b>	
BIOS InFo	Toont het versienummer en de datum van het BIOS

System	Geeft het nummer van het computermodel weer
Asset Tag	Geeft het inventarislabel van de computer weer
Service Tag	Geeft het serviceplaatje van de computer weer
Processor Type	Geeft het type processor weer
Processor Cache L2	Geeft de capaciteit van het L2-cachegeheugen van de processor weer
Processor Cache L3	Geeft de capaciteit van het L3-cachegeheugen van de processor weer
Memory Installed	Geeft de hoeveelheid geïnstalleerd geheugen weer in MB
Memory Available	Geeft de hoeveelheid beschikbaar geheugen weer in MB
Memory Speed	Geeft de geheugensnelheid weer in MHz
Memory Technology	Geeft de geheugentechnologie weer; DDR3
<b>Standard CMOS Features (Standaardfuncties CMOS)</b>	
System Time	Geeft de huidige tijd weer in de indeling uu:mm:ss
System Date	Geeft de huidige datum weer in de indeling mm:dd:jj
SATA1	Geeft de SATA1-schijf weer die in de computer is geïntegreerd
SATA2	Geeft de SATA2-schijf weer die in de computer is geïntegreerd
SATA3	Geeft de SATA3-schijf weer die in de computer is geïntegreerd
SATA4	Geeft de SATA4-schijf weer die in de computer is geïntegreerd
eSATA	Geeft de eSATA-schijf weer die in de computer is geïntegreerd
<b>Advanced BIOS Features (Geavanceerde BIOS-functies)</b>	
CPU Feature	<ul style="list-style-type: none"> <li>1 Hyper-Threading — Ingeschakeld of uitgeschakeld (dit is standaard ingeschakeld)</li> <li>1 Intel SpeedStep™ Tech — Ingeschakeld of uitgeschakeld (dit is standaard ingeschakeld)</li> <li>1 Intel® C-STATE Tech — Ingeschakeld of uitgeschakeld (dit is standaard ingeschakeld)</li> <li>1 Intel® Virtualization Tech — Ingeschakeld of uitgeschakeld (dit is standaard ingeschakeld)</li> <li>1 Limit CPUID Value — Ingeschakeld of uitgeschakeld (dit is standaard uitgeschakeld)</li> <li>1 Execute Disable Bit — Ingeschakeld of uitgeschakeld (dit is standaard ingeschakeld)</li> <li>1 Multiple CPU Core — Alle of 1 of 2 (de standaardwaarde is Alle)</li> </ul>
USB Device Setting	<ul style="list-style-type: none"> <li>1 USB Controller — Ingeschakeld of uitgeschakeld (dit is standaard ingeschakeld)</li> <li>1 \USB Operation Mode — High Speed; Full/Low Speed (de standaardwaarde is High Speed)</li> </ul>
<b>Advanced Chipset Features (Geavanceerde chipsetfuncties)</b>	
Onboard Audio Controller	Ingeschakeld of uitgeschakeld (dit is standaard ingeschakeld)
SATA Mode	IDE, RAID (de standaardwaarde is IDE)
Onboard LAN Controller	Ingeschakeld of uitgeschakeld (dit is standaard ingeschakeld)
Onboard LAN Boot ROM	Ingeschakeld of uitgeschakeld (dit is standaard uitgeschakeld)
1394 Controller	Ingeschakeld of uitgeschakeld (dit is standaard ingeschakeld)
<b>Boot Device Configuration (Configuratie opstartapparaten)</b>	
Boot Settings Configuration	Hiermee configureert u de instellingen tijdens het opstarten van het systeem.
Hard Disk Boot Priority	Hiermee kunt u de opstartprioriteit voor vaste schijven instellen. De weergegeven items worden dynamisch bijgewerkt op basis van de gedetecteerde vaste schijven
First Boot Device	Hiermee geeft u de opstartvolgorde op voor de beschikbare apparaten  Removable (Verwisselbaar); CD/DVD; Hard Drive (Vaste schijf); Disabled (Uitgeschakeld) (de standaardwaarde is Removable)
Second Boot Device	Hiermee geeft u de opstartvolgorde op voor de beschikbare apparaten  Removable; CD/DVD; Hard Drive; Disabled (de standaardwaarde is CD/DVD)
Third Boot Device	Hiermee geeft u de opstartvolgorde op voor de beschikbare apparaten  Removable; CD/DVD; Hard Drive; Disabled (de standaardwaarde is Hard Drive)
Boot Other Device	No; Yes (Nee, Ja) (de standaardwaarde is Yes)
<b>Power Management Setup (Instellingen energiebeheer)</b>	
ACPI Suspend Type	Geeft het type uitstel van de ACPI weer. De standaardwaarde is S3
Remote Wake Up	Deze optie schakelt de computer in wanneer u probeert toegang tot de computer te krijgen via het LAN (standaard ingeschakeld)

AC Recovery	Hiermee specificeert u het gedrag van de computer na een stroomuitval (standaard uitgeschakeld) <ul style="list-style-type: none"> <li>1 On (Aan) — de computer wordt ingeschakeld nadat deze van een stroomstoring is hersteld</li> <li>1 Off (Uit) — de computer blijft uitgeschakeld</li> <li>1 Last (Laatste) — de computer keert terug naar de energiestatus waarin deze zich voor de stroomstoring bevond</li> </ul>
Auto Power On	Stelt u in staat om een alarm in te stellen dat de computer automatisch inschakelt
Auto Power On Date	Stelt u in staat een datum in te stellen waarop de computer automatisch wordt ingeschakeld
Auto Power On Time	Stelt u in staat een tijd in te stellen waarop de computer automatisch wordt ingeschakeld
<b>BIOS Security Features</b>	
Supervisor Password	Status van geïnstalleerde supervisor
User Password	Status van geïnstalleerde gebruiker
Set Supervisor Password	Maakt het mogelijk het gewenste supervisorwachtwoord in te stellen
User Access Level	Hiermee kunt u het toegangsniveau voor gebruikers instellen, maar alleen als het supervisorwachtwoord is ingesteld
Set User Password	Hiermee kunt u de gewenste gebruikerswachtwoorden instellen, maar alleen als het supervisorwachtwoord is ingesteld
Password Check	Setup; Always (Instellen; Altijd) (de standaardwaarde is Setup). Deze optie is alleen beschikbaar als het supervisorwachtwoord is ingesteld
<b>Exit (Afsluiten)</b>	
Exit Options	Biedt u de opties <b>Load Default</b> (Standaardwaarden laden), <b>Save and Exit Setup</b> (Opslaan en Setup afsluiten), en <b>Exit Without Saving</b> (afsluiten zonder op te slaan)

## Boot Sequence (Opstartvolgorde)

Deze functie stelt u in staat om de opstartvolgorde voor apparaten te wijzigen.

### Boot Options (Opstartopties)

- 1 **Hard Drive** (Vaste schijf) — de computer wordt opgestart vanaf de primaire vaste schijf. Als de schijf geen besturingssysteem bevat, zal de computer een foutmelding geven.
- 1 **CD/DVD Drive** (Cd/dvd-station) — de computer probeert op te starten vanaf het cd/dvd-station. Als er zich geen cd of dvd in het station bevindt, of als de cd of dvd geen besturingssysteem bevat, zal de computer een foutmelding geven.
- 1 **USB Flash Device** (USB flash-apparaat) — plaats het geheugenapparaat in een USB-poort en start de computer opnieuw. Wanneer F12 = Boot Menu wordt weergegeven op het scherm drukt u op <F12>. Het BIOS detecteert het apparaat en voegt de USB-flashoptie toe aan het opstartmenu.

 **OPMERKING:** Om te kunnen opstarten vanaf een USB-apparaat, moet het apparaat opstartbaar zijn. Als u wilt weten of een apparaat opstartbaar is, raadpleegt u de documentatie bij het apparaat.

### Opstartvolgorde eenmalig wijzigen

U kunt deze functie gebruiken om de huidige opstartvolgorde te wijzigen, bijvoorbeeld om van het cd/dvd-station op te starten om Dell Diagnostics uit te voeren vanaf de schijf *Drivers and Utilities*. Zodra de diagnostische tests zijn voltooid, wordt de vorige opstartvolgorde hersteld.

1. Als u opstart vanaf een USB-apparaat, sluit u het USB-apparaat aan op een USB-poort.
2. Start de computer (opnieuw) op.
3. Wanneer F2 = Setup, F12 = Boot Menu op het scherm wordt weergegeven, drukt u op <F12>.

Als u te lang hebt gewacht en het Microsoft® Windows®-logo verschijnt, wacht dan tot u het bureaublad van Windows ziet. Sluit vervolgens de computer af en probeer het opnieuw.

Het menu **Boot Device** (Opstartapparaat) verschijnt. Dit menu bevat alle beschikbare opstartbronnen. Naast elk apparaat staat een nummer.

4. Als het menu **Boot Device** (Opstartapparaat) verschijnt, moet u aangeven vanaf welk apparaat u wilt opstarten.

Wanneer u bijvoorbeeld start vanaf een USB-geheugenstick, selecteert u **USB Flash Device** (USB flash-apparaat) en drukt u op <Enter>.

 **OPMERKING:** Om te kunnen opstarten vanaf een USB-apparaat, moet het apparaat opstartbaar zijn. Als u wilt weten of een apparaat opstartbaar is, raadpleegt u de documentatie bij het apparaat.


## De opstartvolgorde permanent wijzigen voor toekomstige opstartprocedures


1. Open de systeeminstellingen (zie [De systeeminstellingen openen](#)).
2. Gebruik de pijltoetsen om de menuopties voor **Boot Device Configuration** (Configuratie opstartapparaat) te markeren en druk vervolgens op Enter om het menu te openen.

 **OPMERKING:** Noteer de huidige opstartvolgorde voor het geval u deze nadien wilt herstellen.

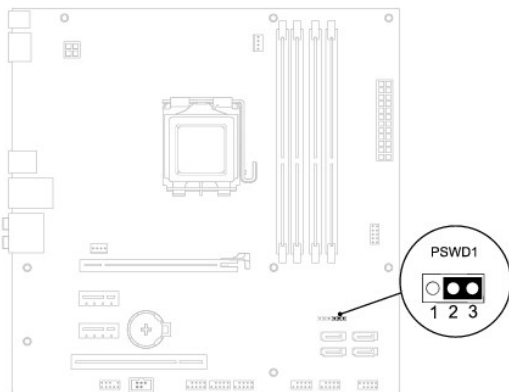
3. Druk op de pijl omhoog en pijl omlaag om door de lijst met apparaten te navigeren.
  4. Druk op de toets plus (+) of min (-) om de opstartprioriteit van het apparaat te wijzigen.
- 

## Vergeeten wachtwoorden wissen

 **GEVAAR:** Voordat u aan een van de procedures in dit gedeelte begint, dient u de veiligheidsinstructies te volgen die met de computer zijn meegeleverd.


 **GEVAAR:** Als u de wachtwoordinstellingen wilt wissen, moet u de stekker van de computer uit het stopcontact verwijderen.


1. Volg de procedures in [Voordat u begint](#).
2. Verwijder de computerkap (zie [De computerkap verwijderen](#)).
3. Zoek op het moederbord naar de jumper met 3 pinnen (PSWD1) voor het herstellen van het wachtwoord (zie [Onderdelen van het moederbord](#)).



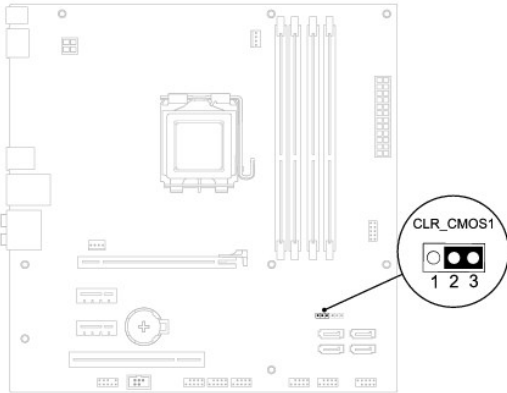
4. Verwijder de jumperstekker met 2 pinnen van pin 2 en 3 en plaats deze op pin 1 en 2.
  5. Start het systeem op om het wachtwoord te wissen.
  6. Schakel de computer uit en koppel de computer en alle aangesloten apparaten los van het stopcontact.
  7. Verwijder de jumperstekker met 2 pinnen van pin 1 en pin 2 en plaats deze op pin 2 en pin 3 om de wachtwoordfunctie in te schakelen.
  8. Plaats de computerkap terug (zie [De computerkap plaatsen](#)).
  9. Sluit de computer en alle apparaten aan op het stopcontact en zet deze vervolgens aan.
- 

## De CMOS-instellingen wissen

 **GEVAAR:** Voordat u aan een van de procedures in dit gedeelte begint, dient u de veiligheidsinstructies te volgen die met de computer zijn meegeleverd.

 **GEVAAR:** Om de CMOS-instellingen te wissen moet u de stekker van de computer uit het stopcontact verwijderen.

1. Volg de procedures in [Voordat u begint](#).
2. Verwijder de computerkap (zie [De computerkap verwijderen](#)).
3. Zoek de 3-pins CMOS-jumper (CLR\_CMOS1) op het moederbord (zie [Onderdelen van het moederbord](#)).



4. Verwijder de jumperstekker met 2 pinnen van pin 2 en 3 en plaats deze op pin 1 en 2.
5. Wacht ongeveer vijf seconden om de CMOS-instelling te wissen.
6. Verwijder de jumperstekker met 2 pinnen van pin 1 en 2 en plaats deze op pin 2 en 3.
7. Plaats de computerkap terug (zie [De computerkap verwijderen](#)).
8. Sluit de computer en alle apparaten aan op het stopcontact en zet deze vervolgens aan.

---

## De BIOS flashen

1. Zet de computer aan.
  2. Ga naar de Dell Support-website op [support.dell.com](http://support.dell.com).
  3. Klik op **Drivers en Downloads** → **Selecteer een model**.
  4. Selecteer de productreeks in de lijst **Selecteer een productreeks**.
  5. Selecteer het producttype in de lijst **Selecteer een producttype**.
  6. Selecteer het productmodelnummer in de lijst **Selecteer een productmodel**.
-  **OPMERKING:** Als u een ander model hebt geselecteerd en opnieuw wilt beginnen, klikt u op **Opnieuw beginnen** rechtsboven in het menu.
7. Klik op **Bevestigen**.
  8. Er verschijnt een lijst met resultaten op het scherm. Klik op **BIOS**.
  9. Klik op **Download Now** (Nu downloaden) om het nieuwste BIOS-bestand te downloaden. Het venster **File Download** (Bestand downloaden) verschijnt.
  10. Klik op **Save** (Opslaan) om het bestand op te slaan. Het bestand wordt naar het bureaublad gedownload.
  11. Klik op **Close** (Sluiten) als het venster **Download Complete** (Download voltooid) verschijnt. Het bestandspictogram zal op het bureaublad worden weergegeven en zal dezelfde naam hebben als het BIOS-updatebestand dat u hebt gedownload.
  12. Dubbelklik op het bestandspictogram op het bureaublad en volg de aanwijzingen op het scherm.



---

[Terug naar inhoudsopgave](#)

[Terug naar inhoudsopgave](#)

## Technisch overzicht

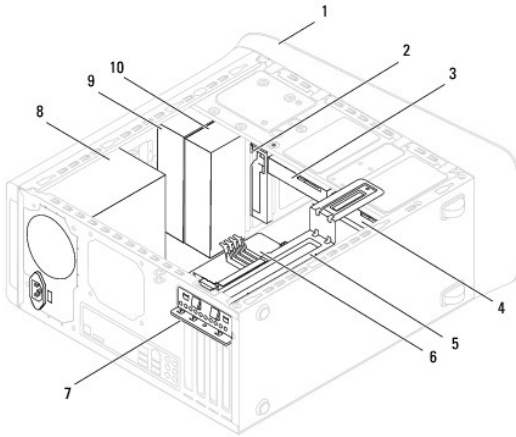
### Dell™ Studio XPS™ 8000 Onderhoudshandleiding

- [De binnenkant van uw computer](#)
- [Onderdelen van het moederbord](#)

**⚠ GEVAAR:** Lees de veiligheidsinstructies die bij de computer zijn geleverd alvorens u werkzaamheden binnen de computer uitvoert. Voor meer informatie over veiligheid kunt u de homepage voor regelgeving raadplegen op [www.dell.com/regulatory\\_compliance](http://www.dell.com/regulatory_compliance).

---

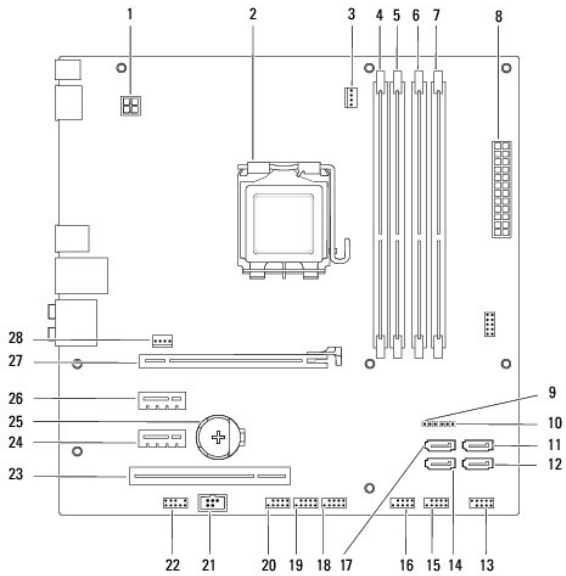
### De binnenkant van uw computer



1	montagekader vooraan	2	FlexDock
3	secundaire vaste schijf	4	primaire vaste schijf
5	beugel grafische kaart	6	moederbord
7	kaartbevestigingsklem	8	voedingseenheid
9	primair optisch station	10	secundair optisch station

---

### Onderdelen van het moederbord




1	Voedingsconnector (PWR2)	2	processorhouder
3	connector processorventilator (CPU_FAN1)	4	connector geheugenmodule (DIMM3)
5	connector geheugenmodule (DIMM1)	6	connector geheugenmodule (DIMM4)
7	connector geheugenmodule (DIMM2)	8	primaire voedingsconnector (PWR1)
9	CMOS-resetjumper (CLR_CMOS1)	10	wachtwoordresetjumper (PSWD1)
11	SATA-connector (SATA1)	12	SATA-connector (SATA2)
13	connector aan/uit-knop (FP1)	14	SATA-connector (SATA4)
15	USB-connector voorpaneel (F_USB1)	16	USB-connector voorpaneel (F_USB2)
17	SATA-connector (SATA3)	18	USB-connector voorpaneel (F_USB3)
19	USB-connector voorpaneel (F_USB4)	20	USB-connector voorpaneel (F_USB5)
21	S/PDIF-connector (SPDIF_OUT2)	22	audiconnector voorpaneel (F_AUDIO1)
23	sleuf voor PCI-kaart (PCI1)	24	sleuf voor PCI Express x1-kaart (PCI-EX1_1)
25	batterijhouder (BAT1)	26	sleuf voor PCI Express x1-kaart (PCI-EX1_2)
27	sleuf voor PCI Express x16-kaart (PCI-E1_16X1)	28	connector chassisventilator (sys_fan1)


[Terug naar inhoudsopgave](#)

[Terug naar inhoudsopgave](#)

## Dell™ Studio XPS™ 8000 Onderhoudshandleiding

 **OPMERKING:** Een OPMERKING duidt belangrijke informatie aan voor een beter gebruik van de computer.

 **WAARSCHUWINGEN:** Een **WAARSCHUWINGEN** duidt potentiële schade aan hardware of potentieel gegevensverlies aan en vertelt u hoe het probleem kan worden vermeden.

 **GEVAAR:** Dit duidt een risico van schade aan eigendommen, lichamelijk letsel of overlijden aan.

De informatie in dit document kan zonder voorafgaande kennisgeving worden gewijzigd.  
© 2009 Dell Inc. Alle rechten voorbehouden.

Verveelvoudiging op welke wijze dan ook zonder de schriftelijke toestemming van Dell Inc. is strikt verboden.

Handelsmerken in dit document: *Dell*, het *DELL*-logo en *Studio XPS* zijn handelsmerken van Dell Inc.; *Intel* en *Intel SpeedStep* zijn handelsmerken of gedeponeerde handelsmerken van Intel Corporation in de Verenigde Staten en andere landen; *Microsoft*, *Windows*, *Windows Vista* en het logo op de startknop van *Windows Vista* zijn merken of gedeponeerde merken van Microsoft Corporation in de Verenigde Staten en/of andere landen.

Overige handelsmerken en handelsnamen kunnen in dit document worden gebruikt om naar entiteiten te verwijzen die het eigendomsrecht op de merken dan wel de namen van hun producten claimen. Dell Inc. claimt op geen enkele wijze enig eigendomsrecht ten aanzien van andere merken of handelsnamen dan haar eigen merken en handelsnamen.

augustus 2009 Rev. A00

---

[Terug naar inhoudsopgave](#)

[Terug naar inhoudsopgave](#)

## Bovenste kap

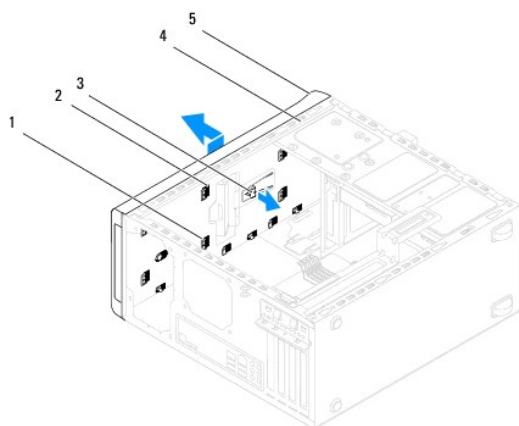
### Dell™ Studio XPS™ 8000 Onderhoudshandleiding

- [De bovenste kap verwijderen](#)
- [De bovenste kap plaatsen](#)

- ⚠ **GEVAAR:** Lees de veiligheidsinstructies die bij de computer zijn geleverd alvorens u werkzaamheden binnen de computer uitvoert. Voor meer informatie over veiligheid kunt u de homepage voor regelgeving raadplegen op [www.dell.com/regulatory\\_compliance](http://www.dell.com/regulatory_compliance).
- ⚠ **GEVAAR:** Bescherm uzelf tegen elektrische schokken door altijd de stekker van de computer uit het stopcontact te halen voordat u de kap opent.
- ⚠ **GEVAAR:** Gebruik de computer niet indien er panelen of afdekkingen ontbreken, zoals de computerkap, montagekaders, vulbeugels, inzetstukken voor het voorpaneel, enzovoort.
- ⚠ **WAARSCHUWINGEN:** Alleen een bevoegde onderhoudsmonteur mag reparaties aan uw computer uitvoeren. Schade als gevolg van **onderhoudswerkzaamheden die niet door Dell™ zijn goedgekeurd, valt niet onder de garantie.**

## De bovenste kap verwijderen

1. Volg de procedures in [Voordat u begint](#).
2. Verwijder de computerkap (zie [De computerkap verwijderen](#)).
3. Verwijder het montagekader aan de voorzijde (zie [Het montagekader verwijderen](#)).
4. Verwijder het optische station (zie [Het optische station verwijderen](#)).
5. Trek aan de ontgrendeling en schuif de bovenste kap richting de voorkant van de computer om de lipjes van de bovenste kap los te maken uit de sleuven op het bovenpaneel.
6. Haal de bovenste kap van het bovenpaneel.



1	lipjes bovenste kap	2	sleuven
3	ontgrendeling	4	bovenste paneel
5	bovenste kap		

7. Zet de bovenste kap apart op een veilige plaats.

## De bovenste kap plaatsen

1. Volg de procedures in [Voordat u begint](#).
  2. Lijn de lipjes van de bovenste kap uit met de sleuven op het bovenste paneel.
  3. Duw en schuif de bovenste kap richting de achterkant van de computer, totdat de kap vastklikt.
  4. Plaats het optische station terug (zie [Het optische station plaatsen](#)).
  5. Breng het montagekader opnieuw aan (zie [Het montagekader aanbrengen](#)).
  6. Plaats de computerkap terug (zie [De computerkap plaatsen](#)).
- 

[Terug naar inhoudsopgave](#)

[Terug naar inhoudsopgave](#)

## Bovenste I/O-paneel

### Dell™ Studio XPS™ 8000 Onderhoudshandleiding

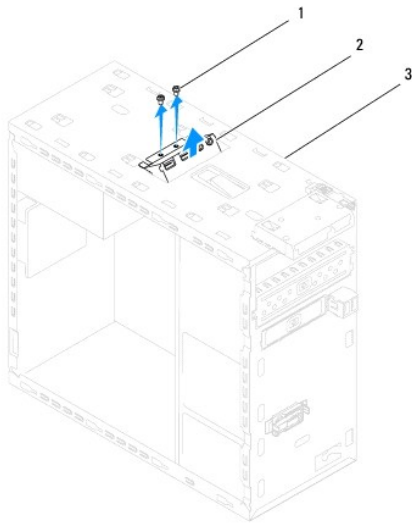
- [Het bovenste I/O-paneel verwijderen](#)
- [Het bovenste I/O-paneel plaatsen](#)

- ⚠ **GEVAAR:** Lees de veiligheidsinstructies die bij de computer zijn geleverd alvorens u werkzaamheden binnen de computer uitvoert. Voor meer informatie over veiligheid kunt u de homepage voor regelgeving raadplegen op [www.dell.com/regulatory\\_compliance](http://www.dell.com/regulatory_compliance).
- ⚠ **GEVAAR:** Bescherm uzelf tegen elektrische schokken door altijd de stekker van de computer uit het stopcontact te halen voordat u de kap opent.
- ⚠ **GEVAAR:** Gebruik de computer niet indien er panelen of afdekkingen ontbreken, zoals de computerkap, montagekaders, vulbeugels, inzetstukken voor het voorpaneel, enzovoort.
- ⚠ **WAARSCHUWINGEN:** Alleen een bevoegde onderhoudsmonteur mag reparaties aan uw computer uitvoeren. Schade als gevolg van **onderhoudswerkzaamheden die niet door Dell™ zijn goedgekeurd, valt niet onder de garantie.**

## Het bovenste I/O-paneel verwijderen

🔍 **OPMERKING:** Maak een notitie van alle kabelverbindingen voordat u kabels verwijdert, zodat u deze op eenvoudige wijze correct kunt aanbrengen wanneer u het nieuwe I/O-paneel plaatst.

1. Volg de procedures in [Voordat u begint](#).
2. Verwijder de computerkap (zie [De computerkap verwijderen](#)).
3. Verwijder het montagekader aan de voorzijde (zie [Het montagekader verwijderen](#)).
4. Verwijder het optische station (zie [Het optische station verwijderen](#)).
5. Verwijder de bovenste kap (zie [De bovenste kap verwijderen](#)).
6. Verwijder de kabels van het bovenste I/O-paneel van de connectoren F\_USB3 en F\_AUDIO1 op het moederbord (zie [Onderdelen van het moederbord](#)).
7. Verwijder de twee schroeven waarmee het I/O-paneel aan de bovenste paneel is bevestigd.



1	schroeven (2)	2	bovenste I/O-paneel
3	bovenste paneel		

8. Verwijder voorzichtig het bovenste I/O-paneel van de computer.

## Het bovenste I/O-paneel plaatsen

1. Volg de procedures in [Voordat u begint](#).
2. Lijn de schroefgaten in het bovenste I/O-paneel uit met de gaten in het bovenpaneel.
3. Plaats de twee schroeven waarmee het I/O-paneel aan de bovenste paneel wordt bevestigd.
4. Sluit de kabels van het bovenste I/O-paneel aan op de connectoren F\_USB3 en F\_AUDIO1 op het moederbord (zie [Onderdelen van het moederbord](#)).
5. Plaats het bovenpaneel terug (zie [De bovenste kap plaatsen](#)).
6. Plaats het optische station terug (zie [Het optische station plaatsen](#)).
7. Breng het montagekader opnieuw aan (zie [Het montagekader aanbrengen](#)).
8. Plaats de computerkap terug (zie [De computerkap plaatsen](#)).
9. Sluit de computer en alle apparaten aan op het stopcontact en zet deze vervolgens aan.

---

[Terug naar inhoudsopgave](#)